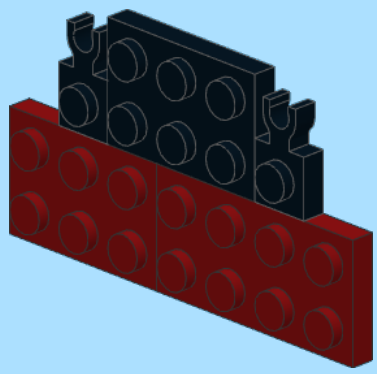
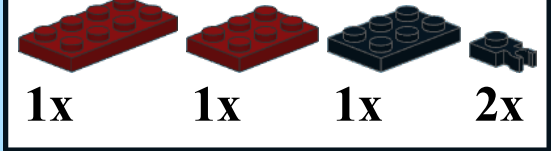


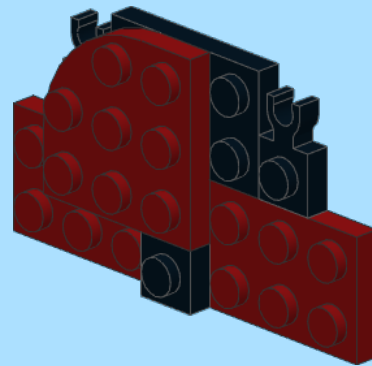
Steam Tank Engine

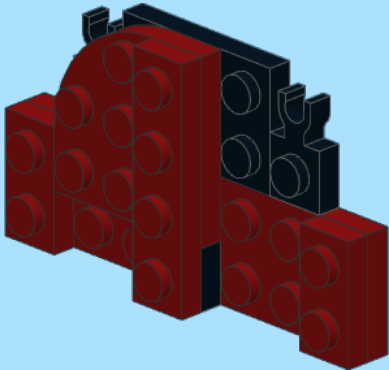
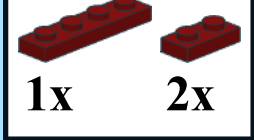


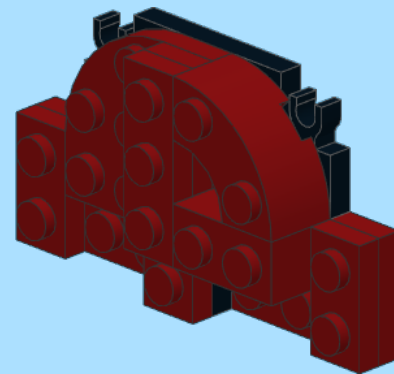
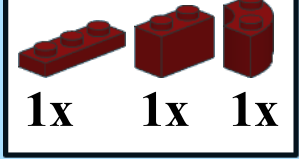
Designed by
Lars Mogensen

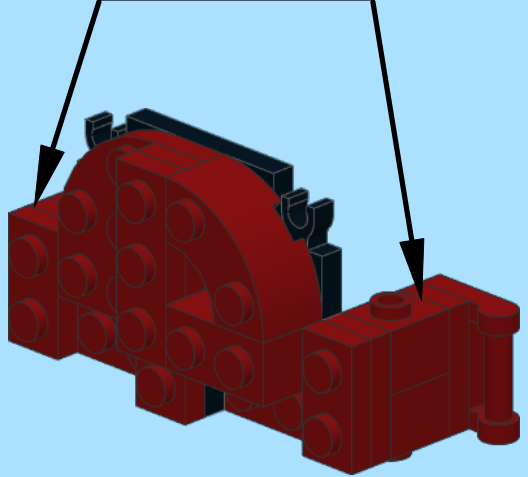
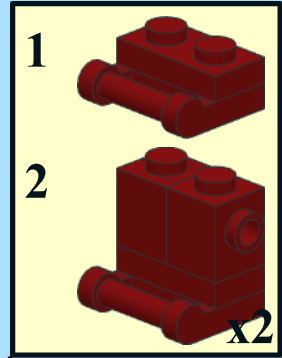
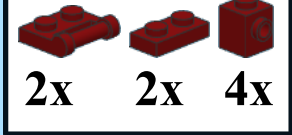
INSTRUCTION BY
KNUD ALBRECHTSEN
www.snakebyte.dk/lego

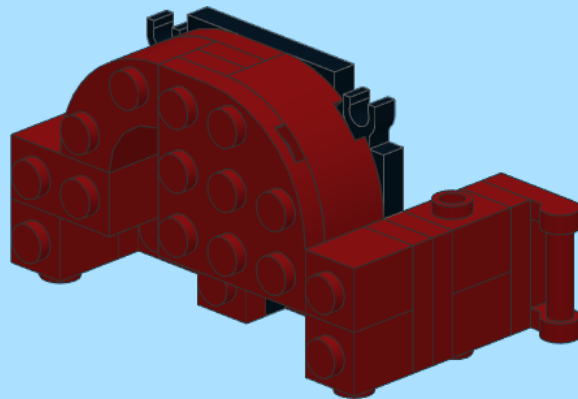
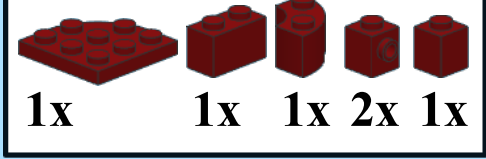


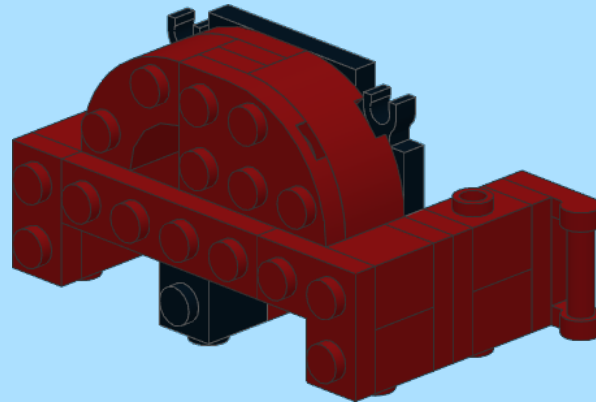
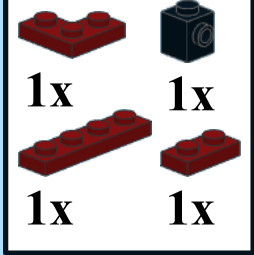


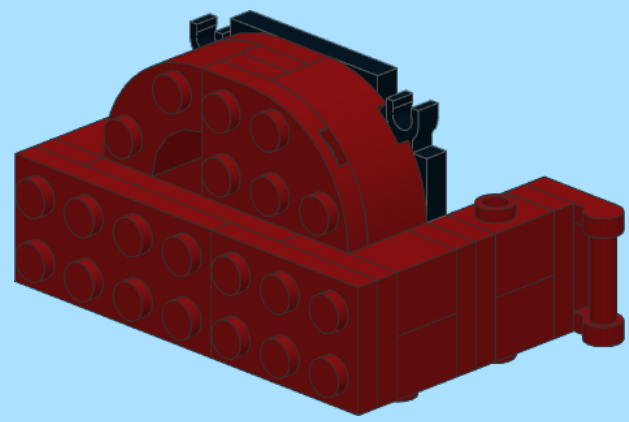
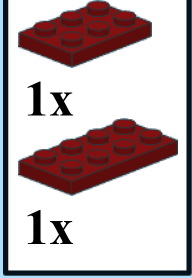


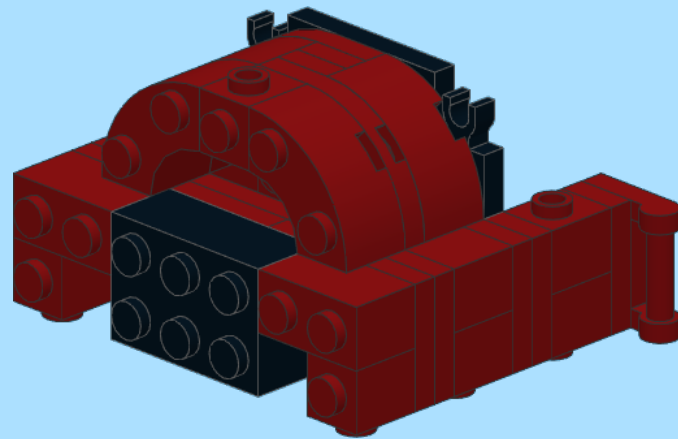
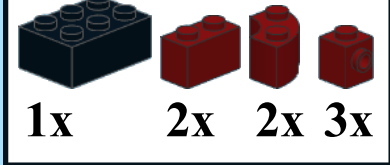


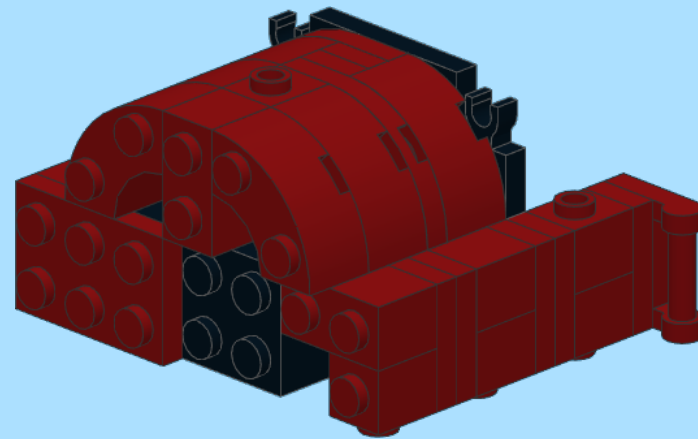
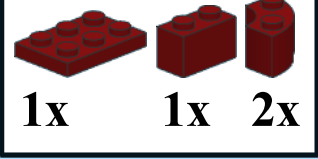


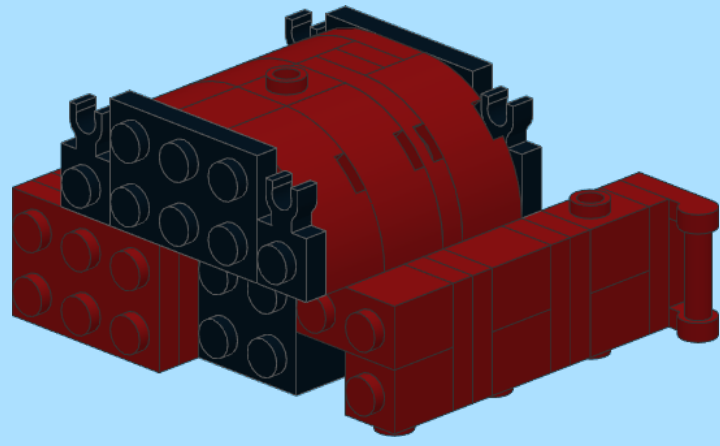
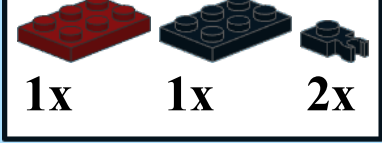


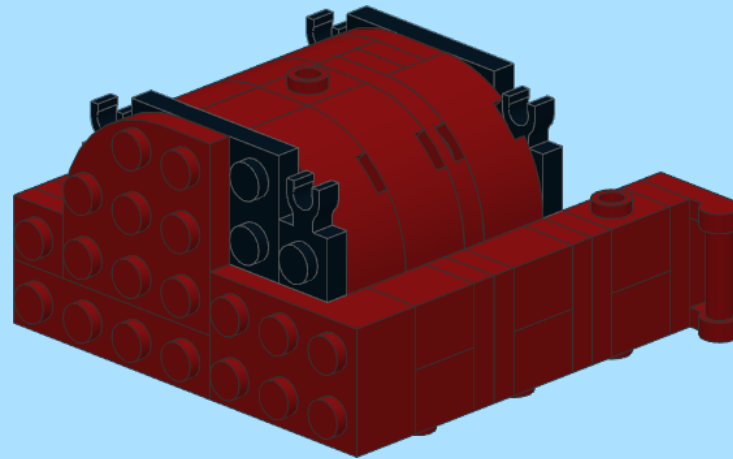
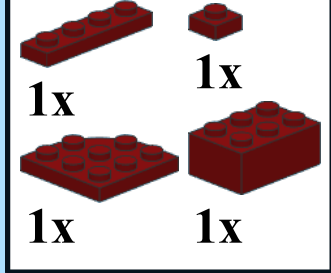












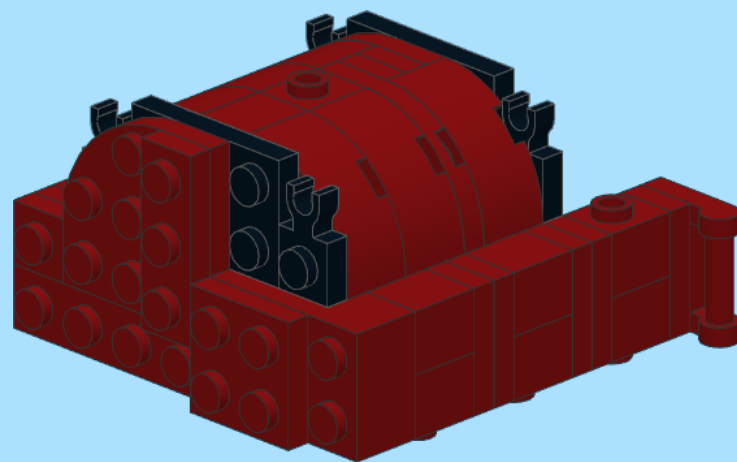
3

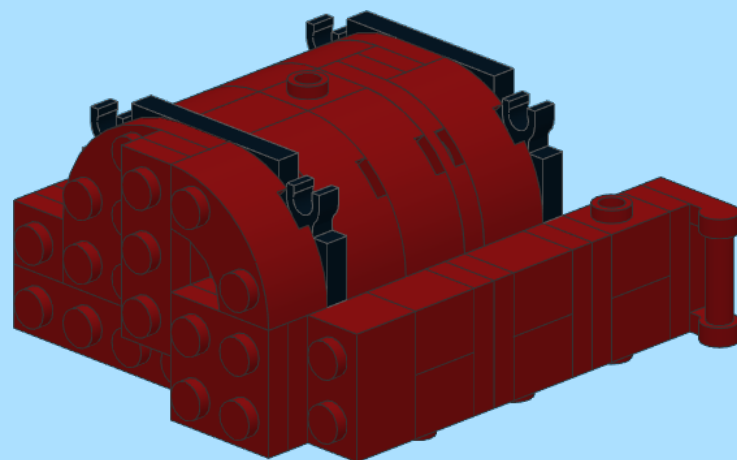
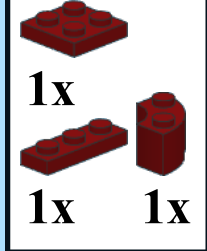


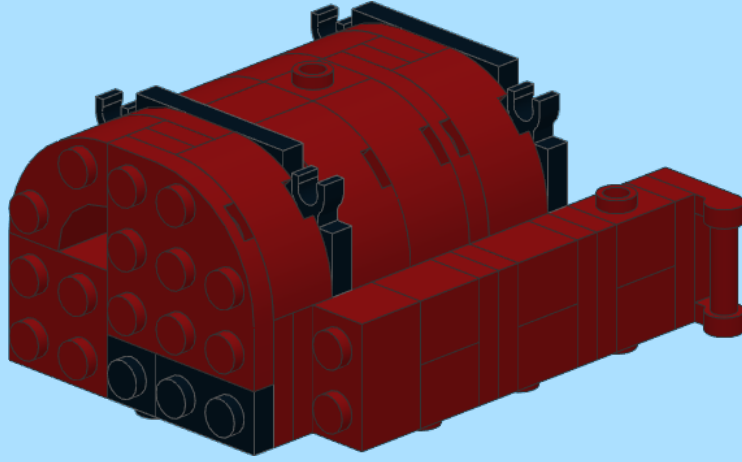
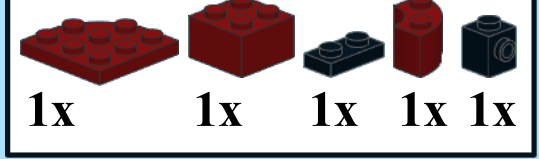
1x



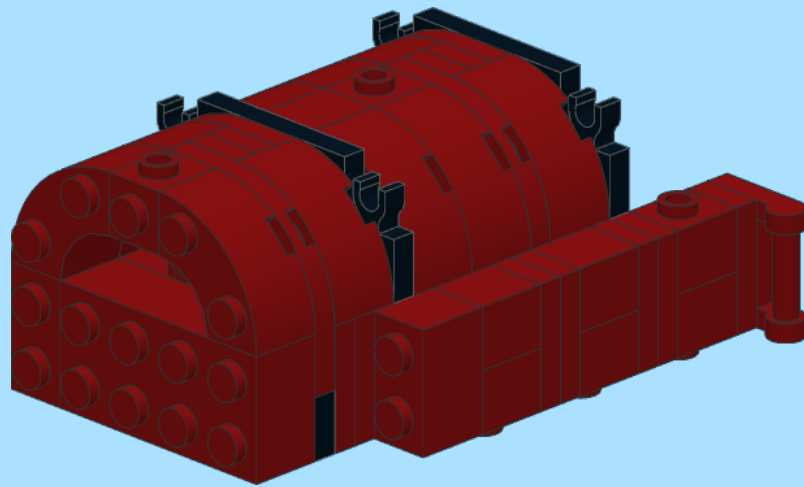
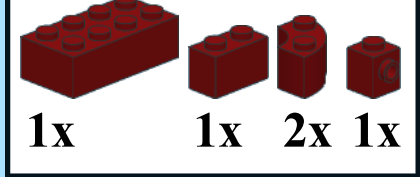
1x

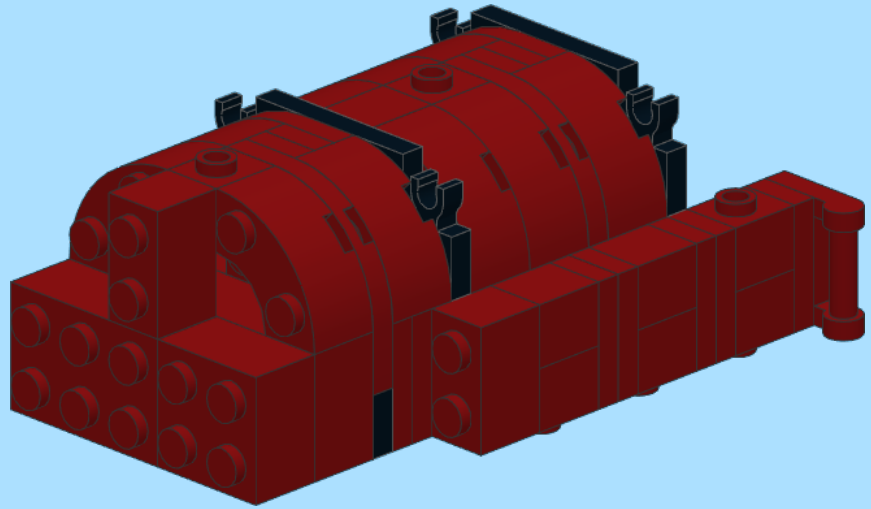
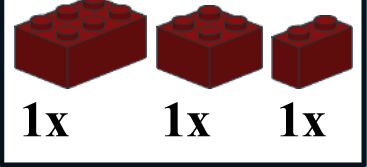


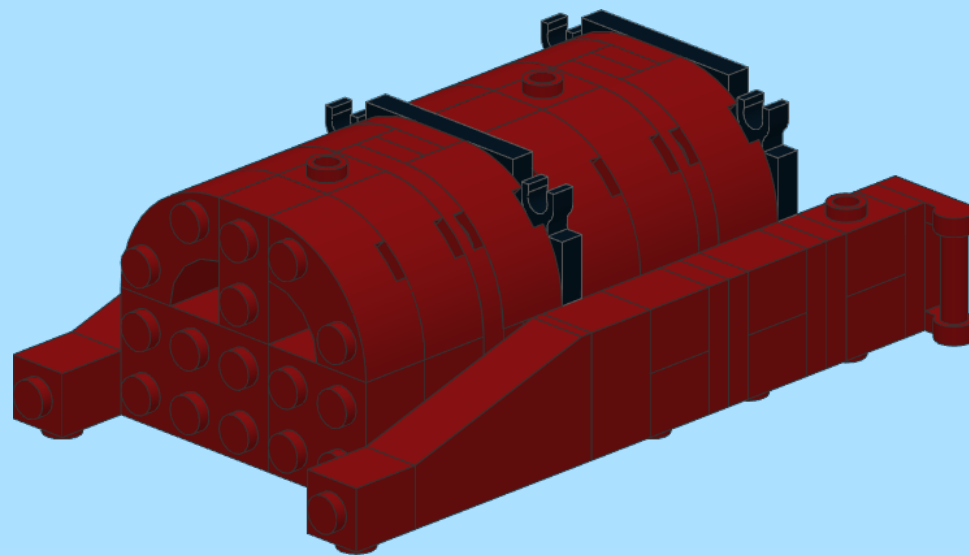
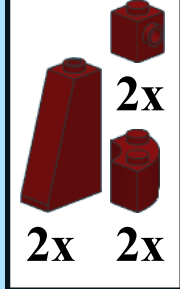


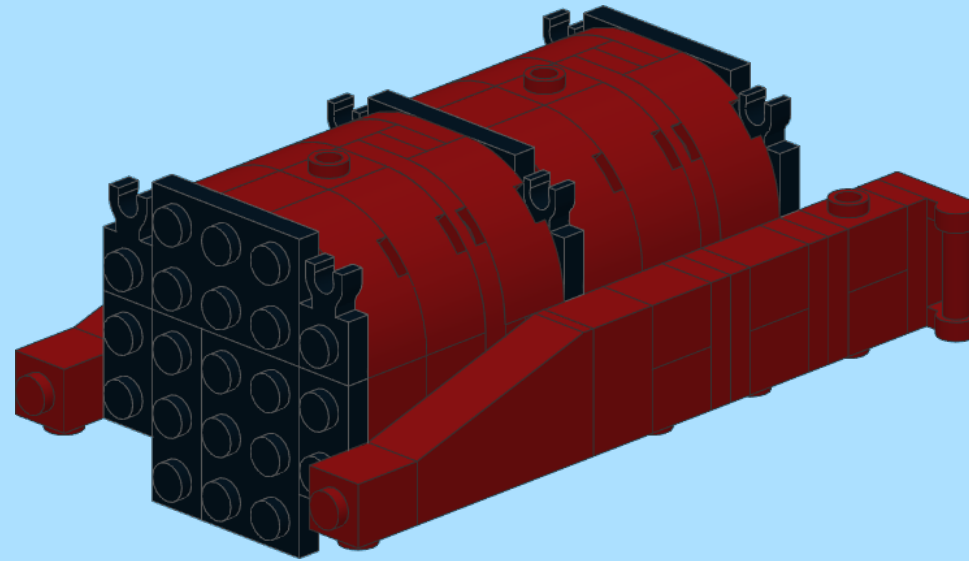
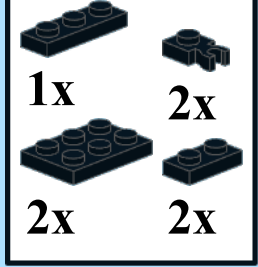


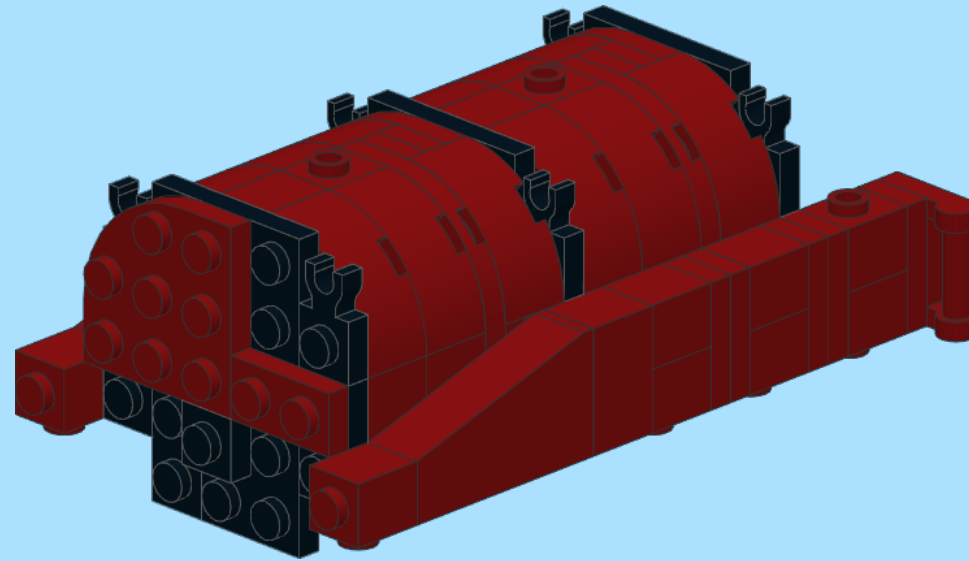
6

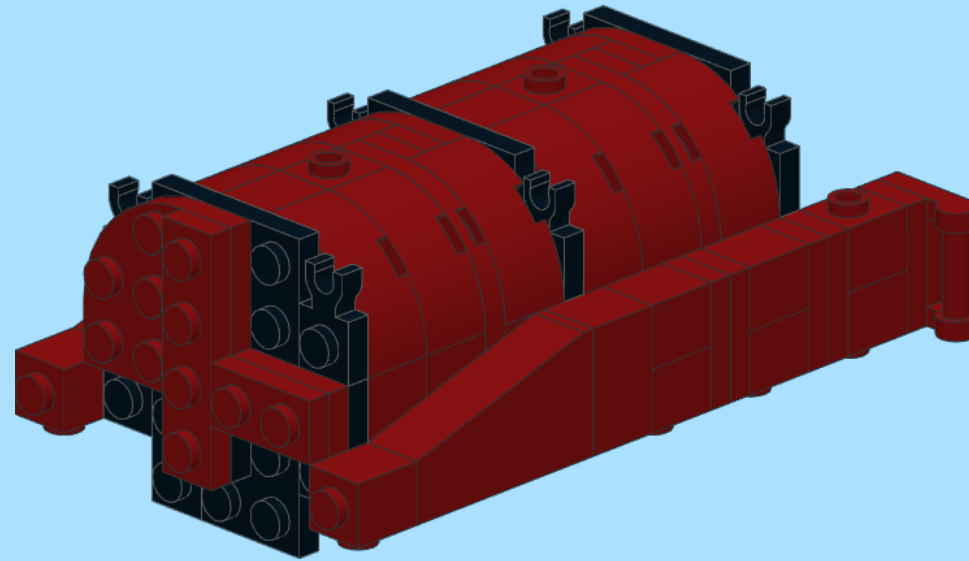
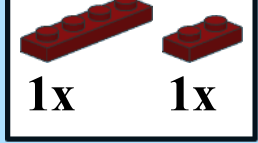


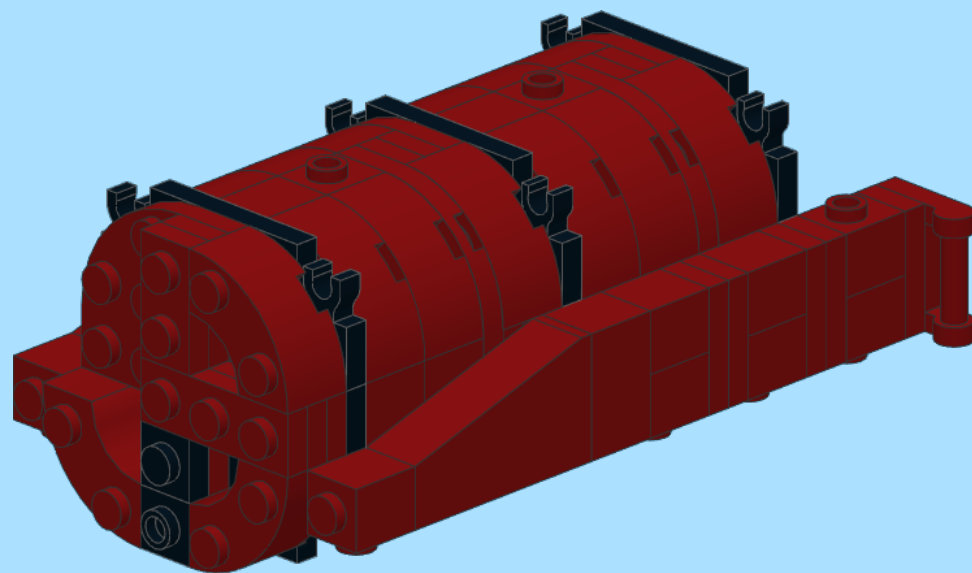
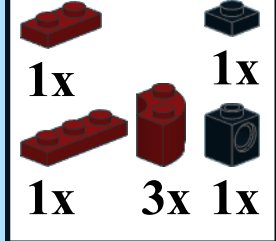


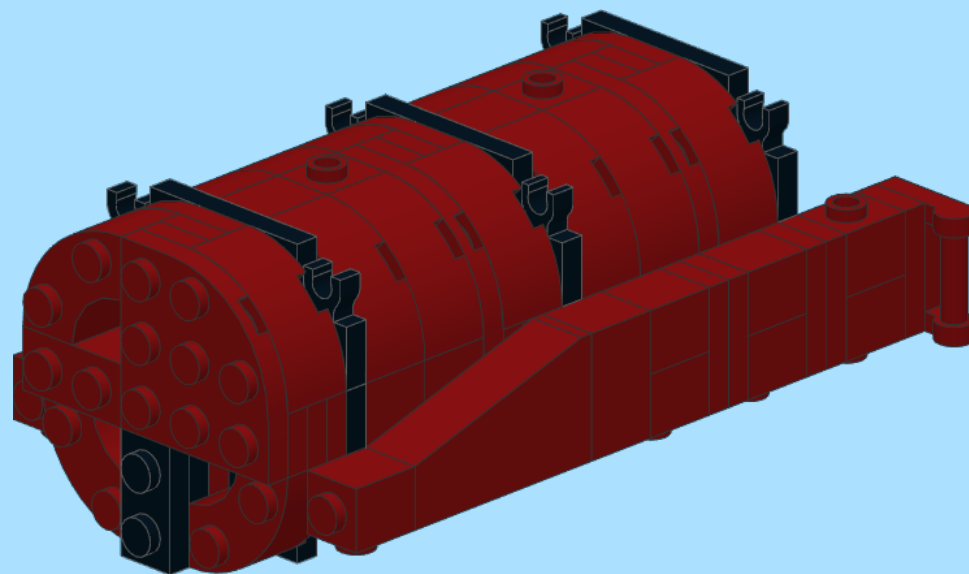
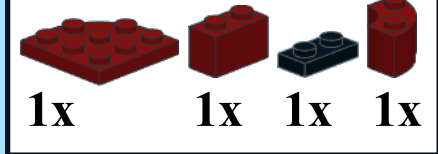


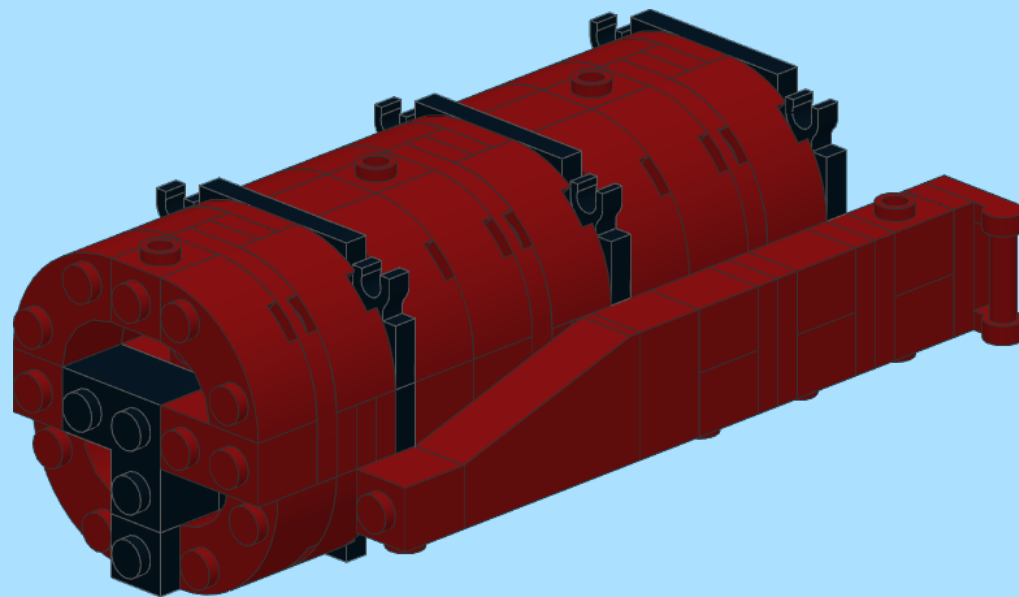
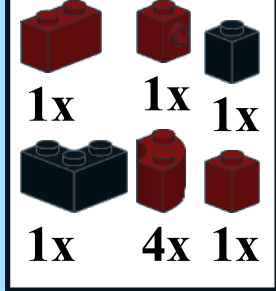




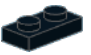


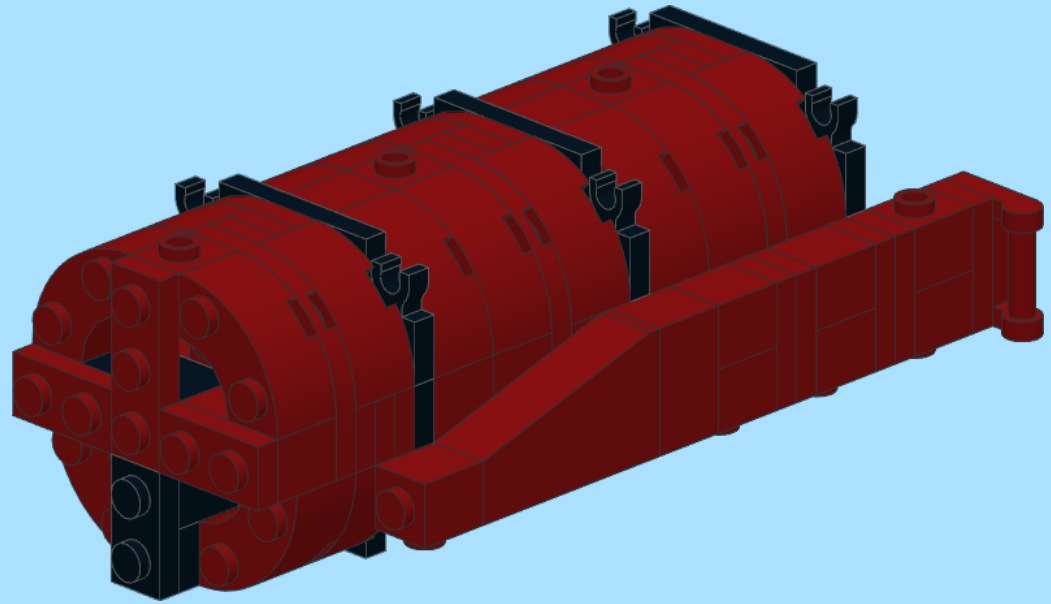









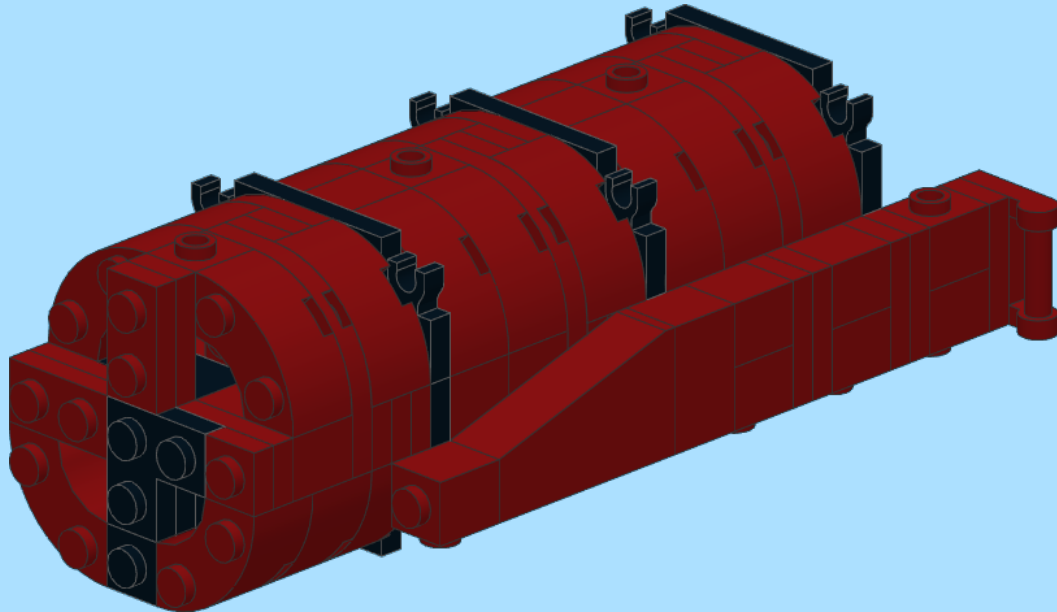


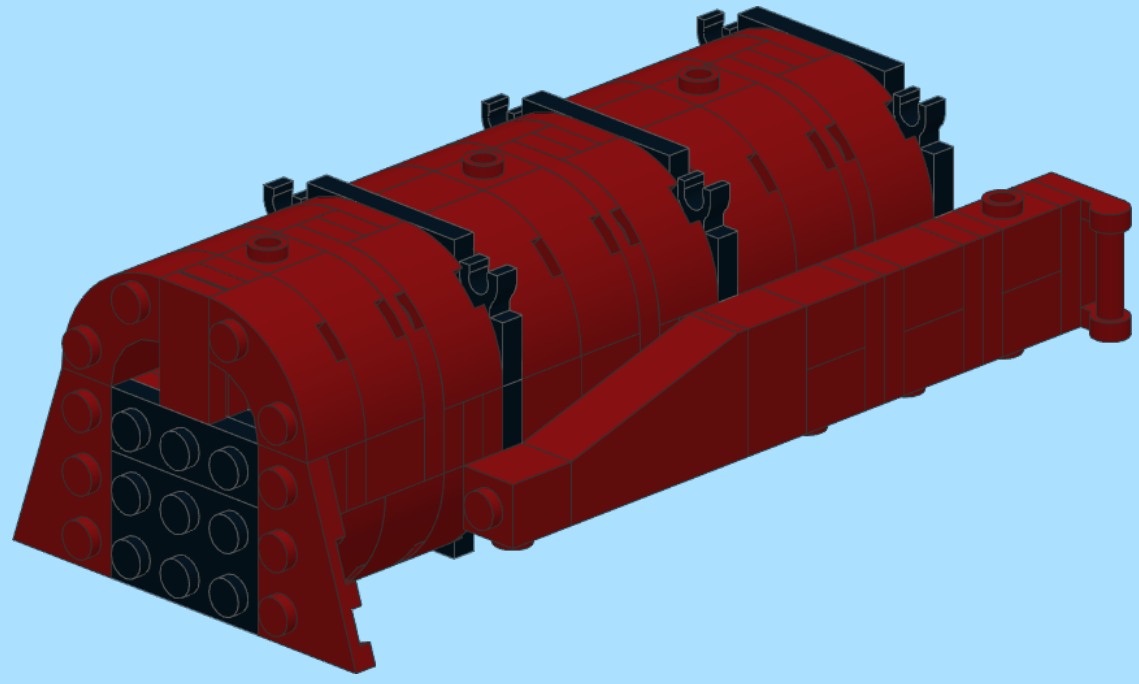
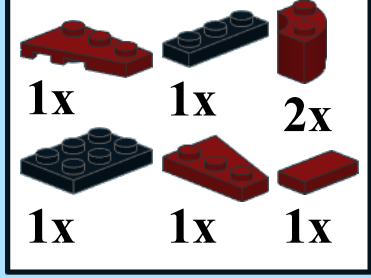


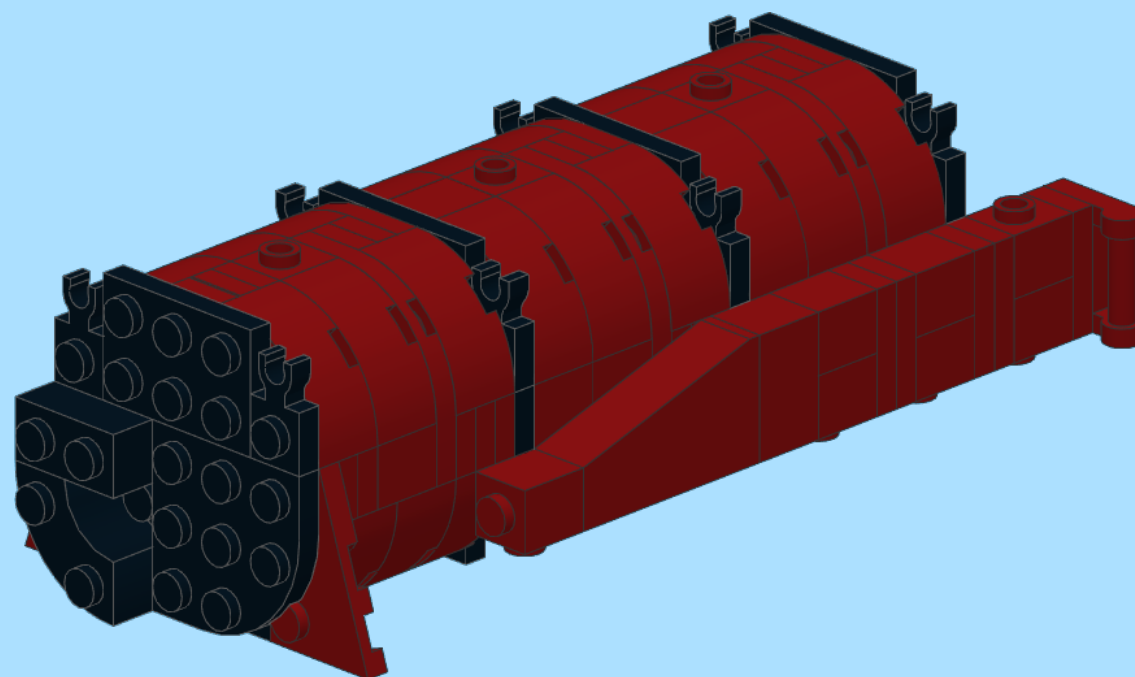
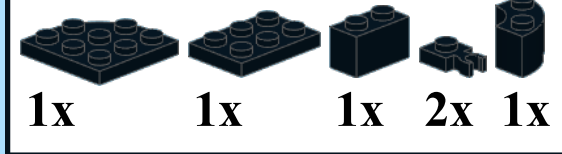
		
1x	2x	1x

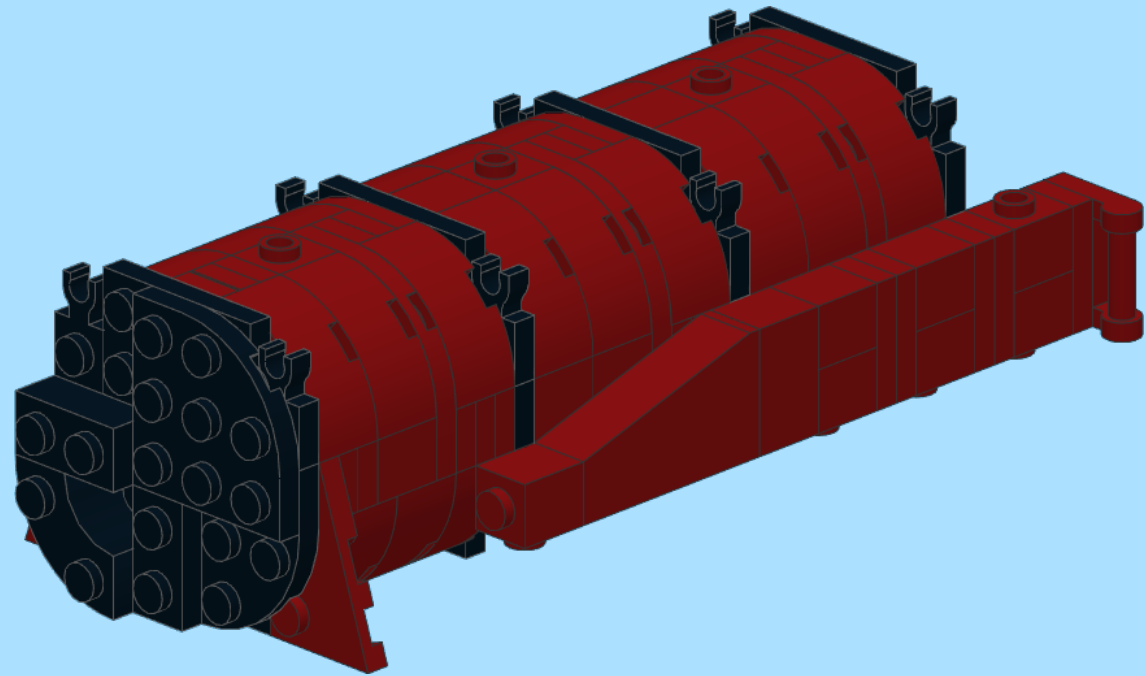
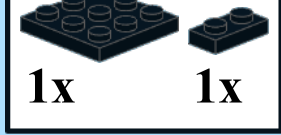


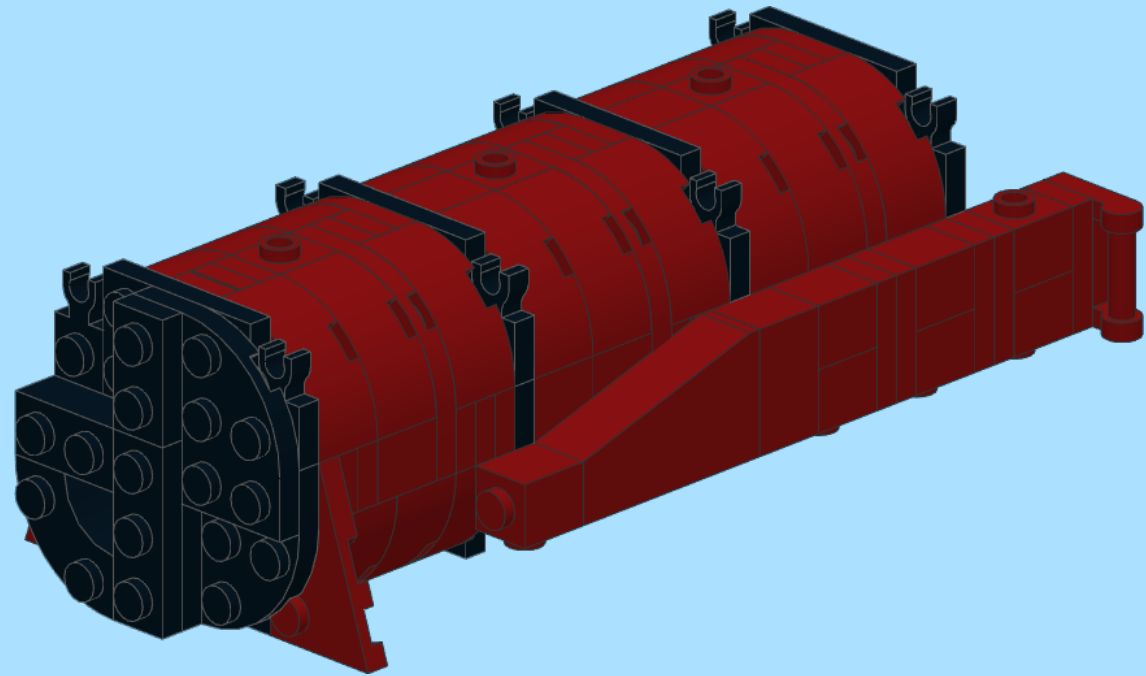
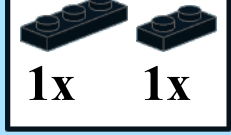
		
2x		1x
		
1x	2x	1x

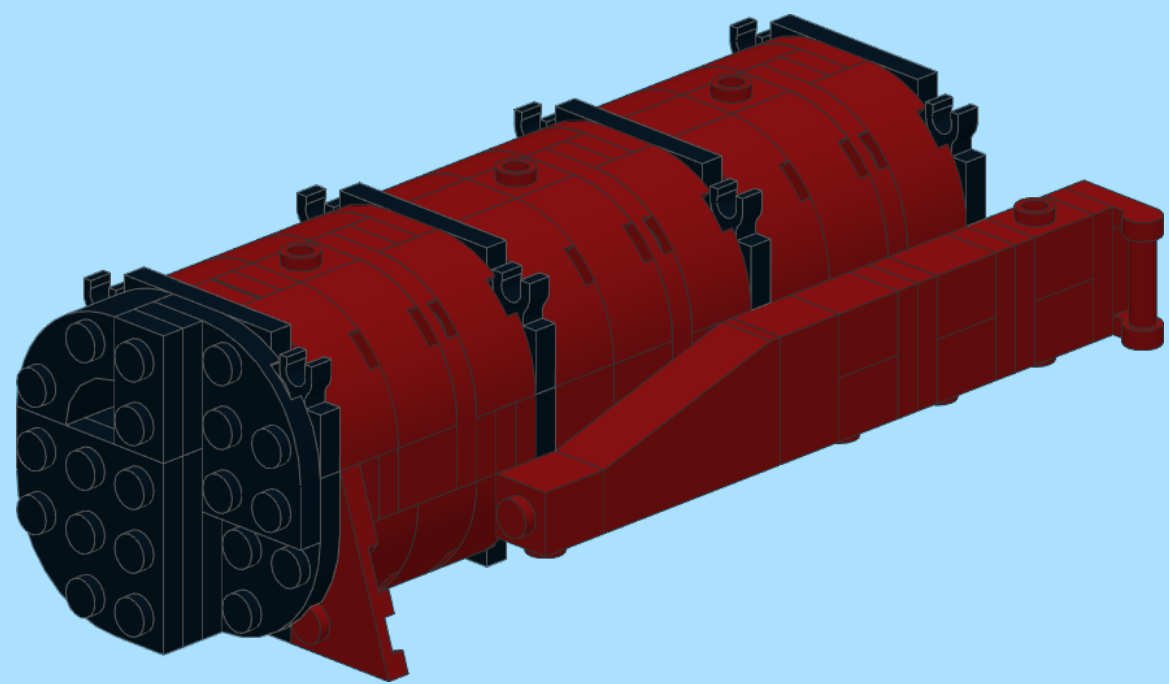
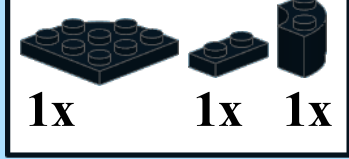


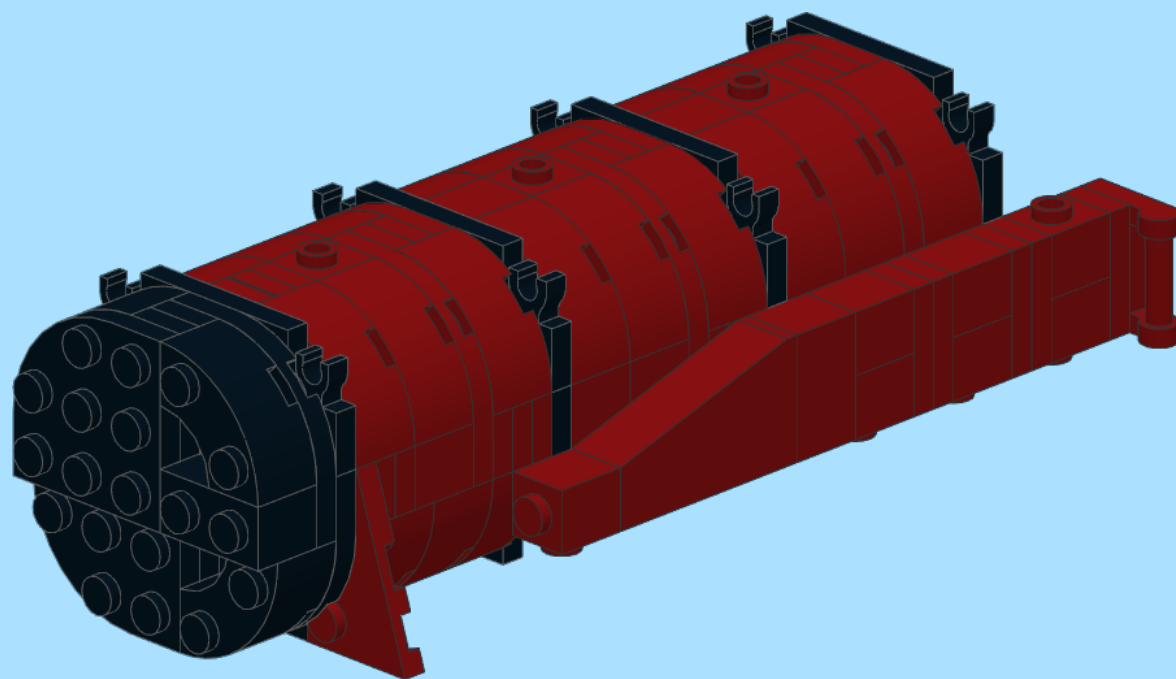
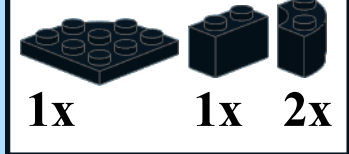


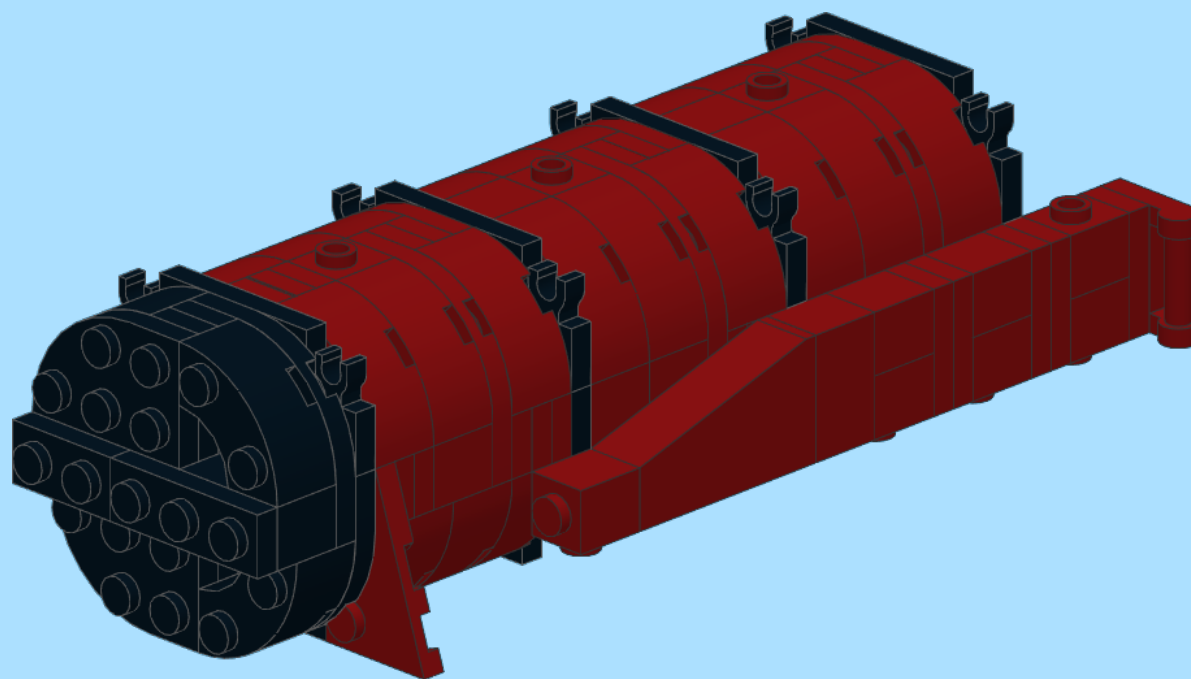
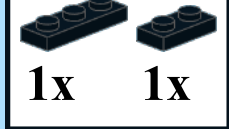


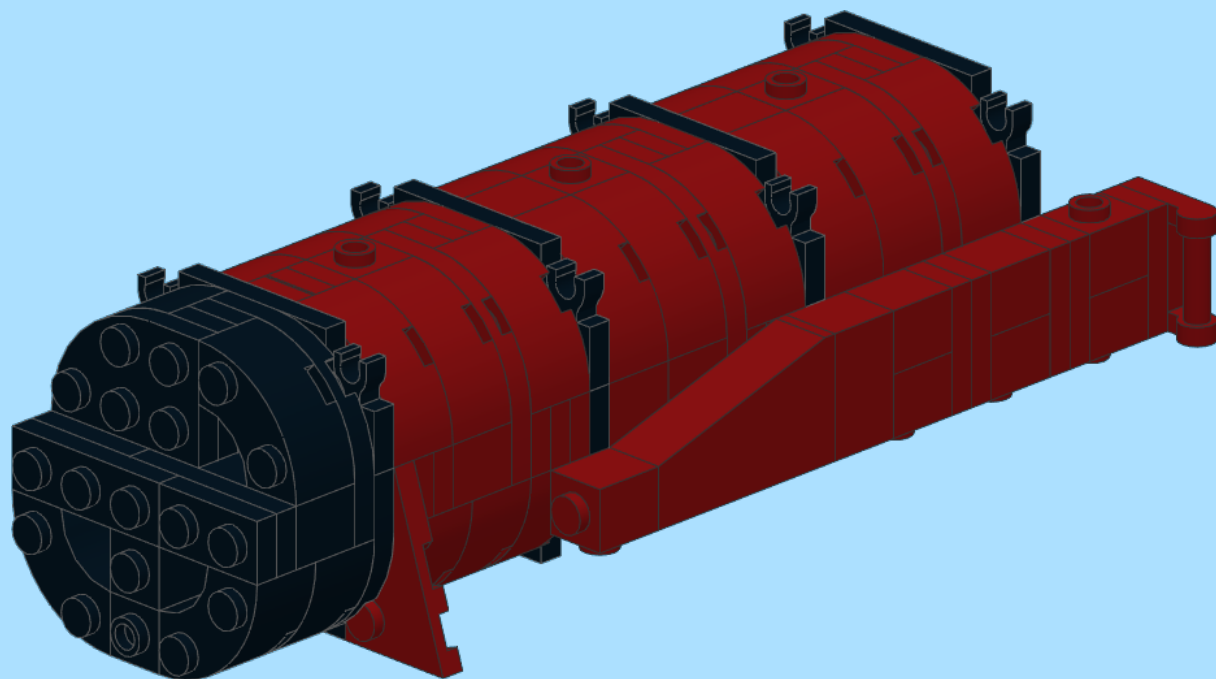
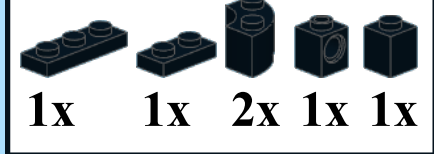


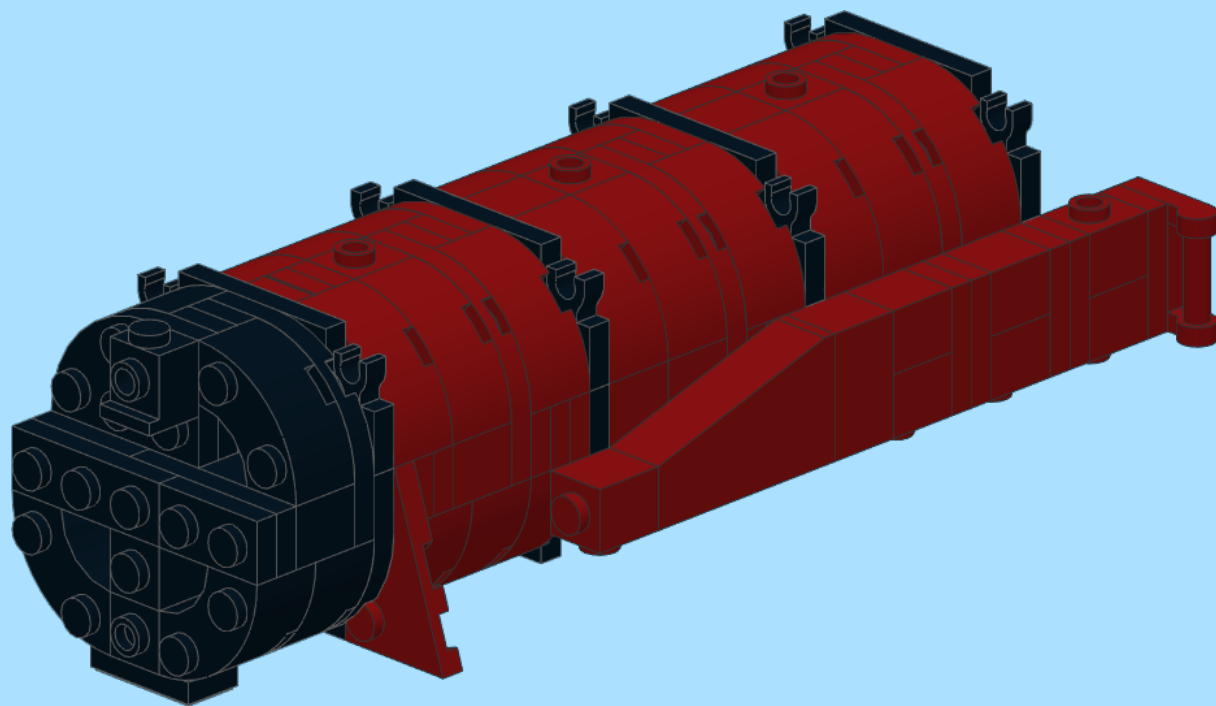
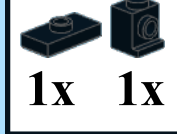


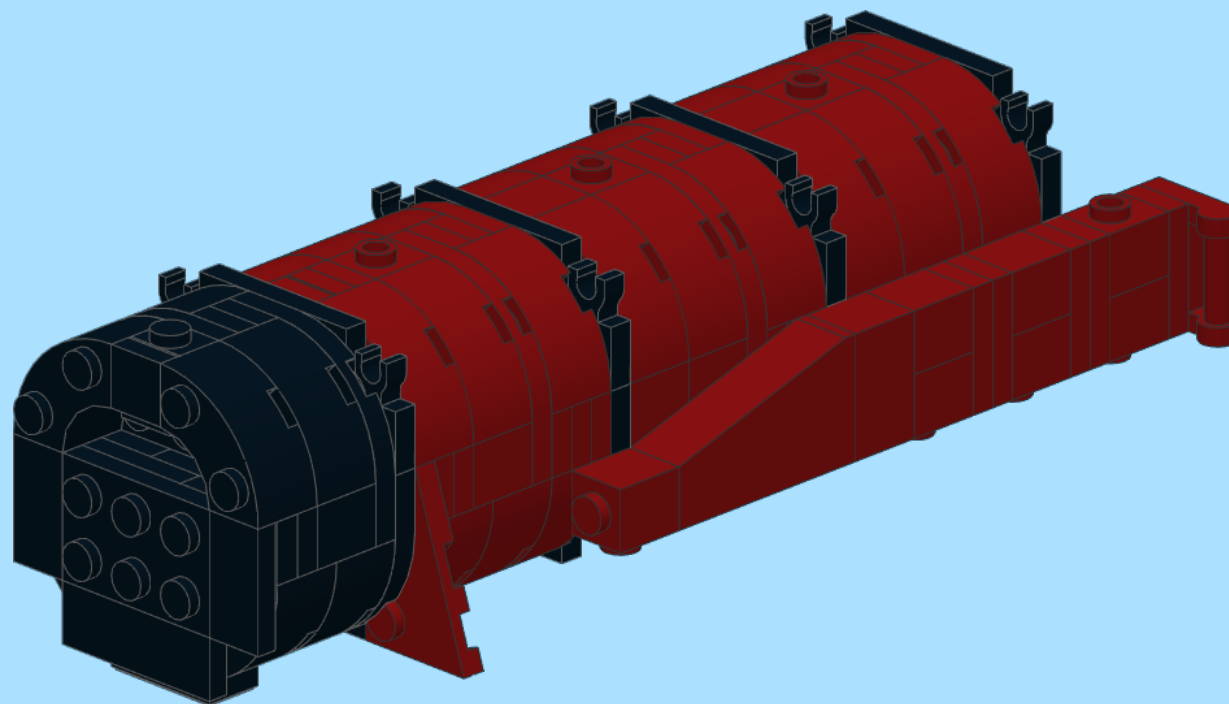
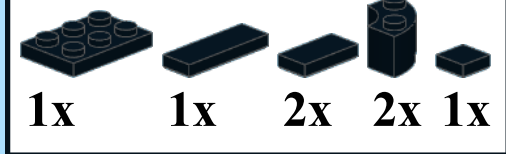


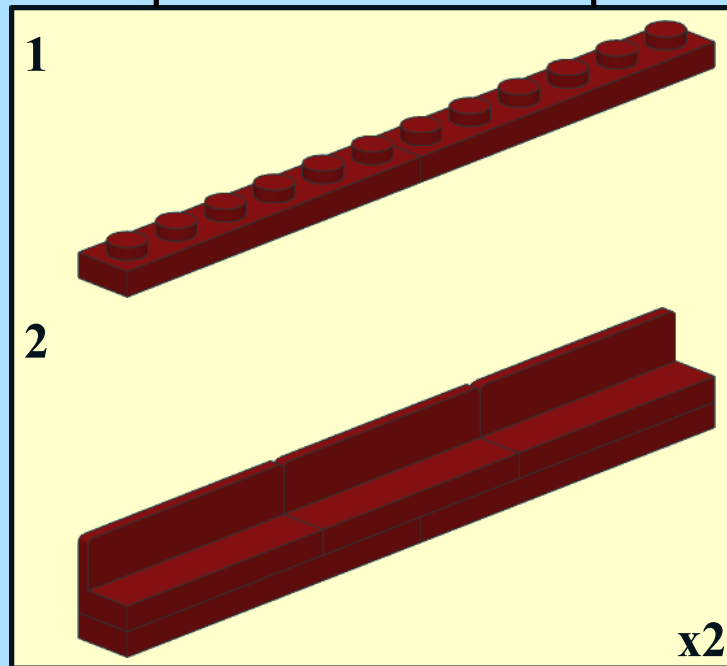
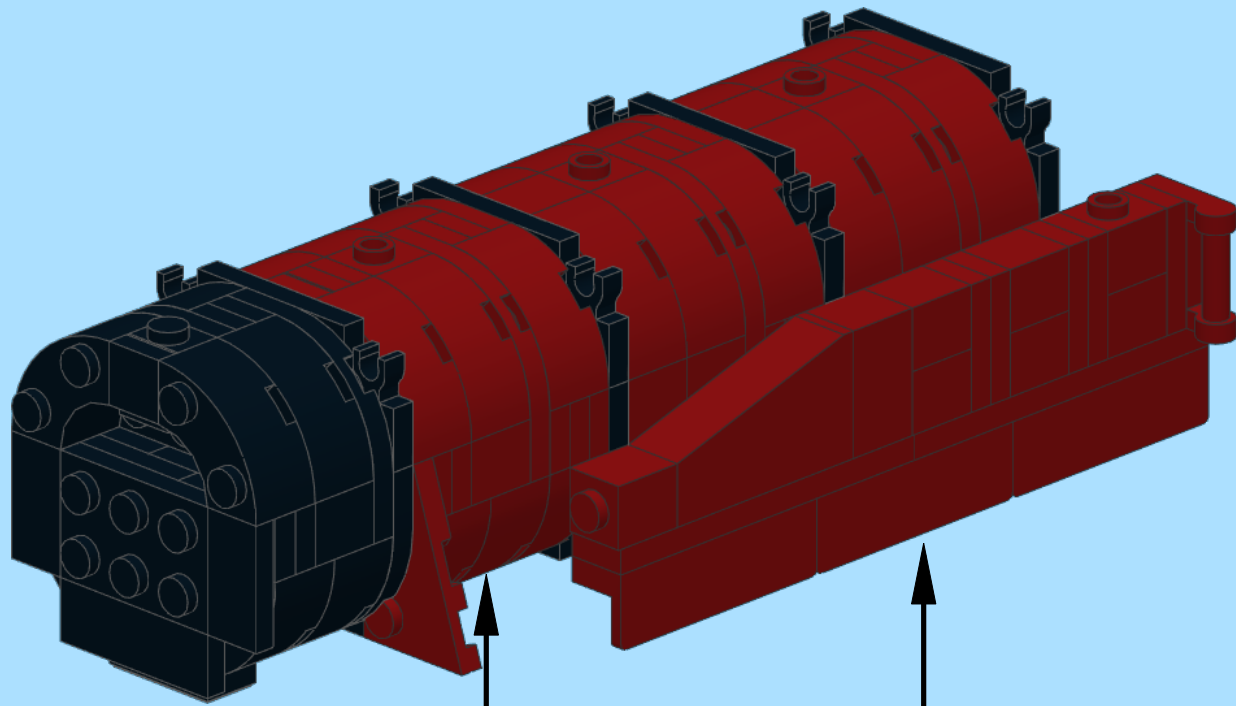
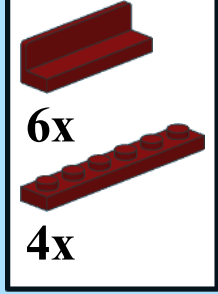


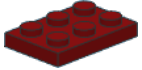




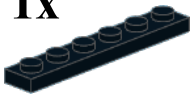




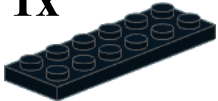




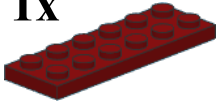
1x



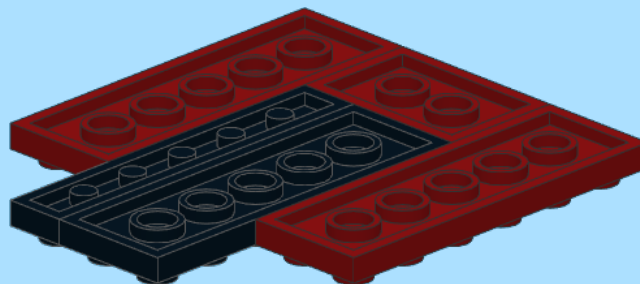
1x

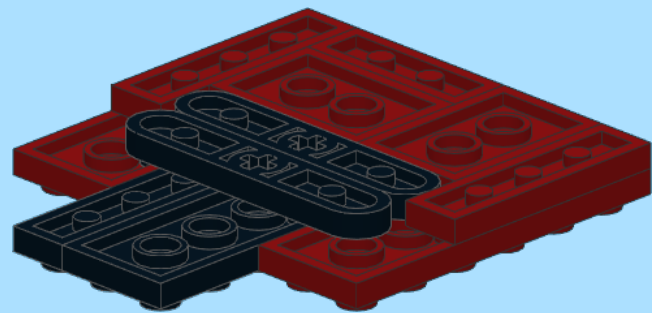
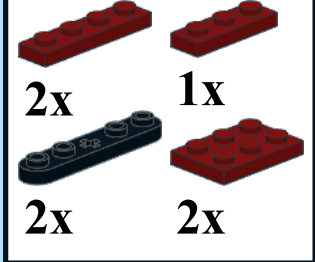


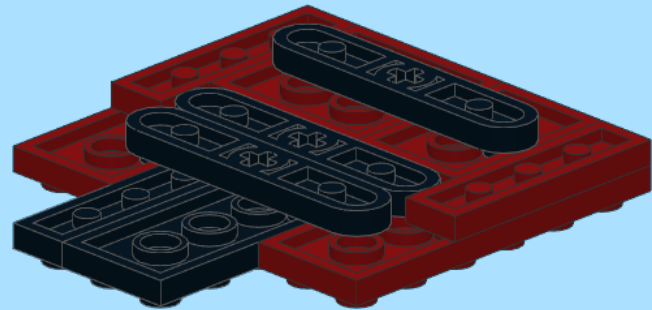
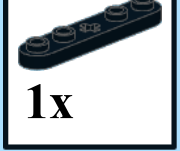
1x

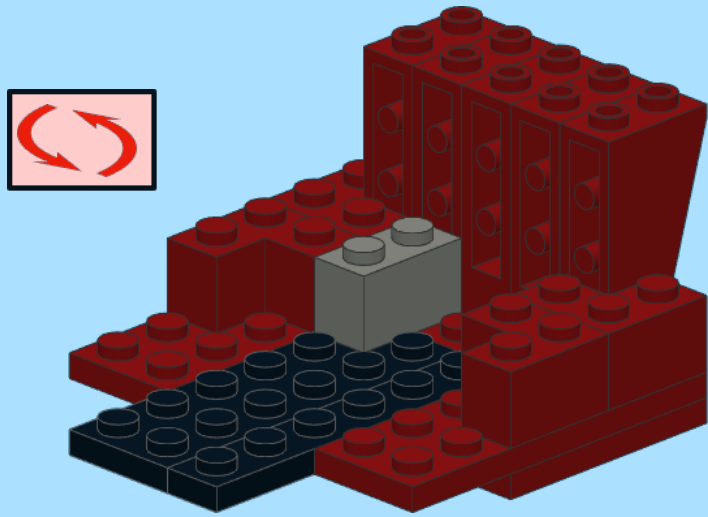
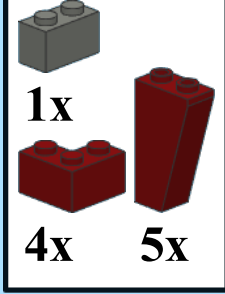


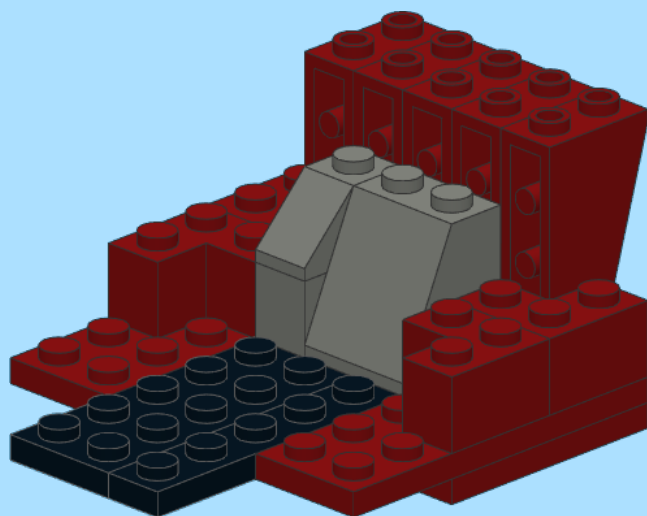
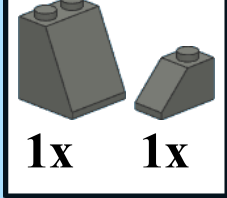
2x

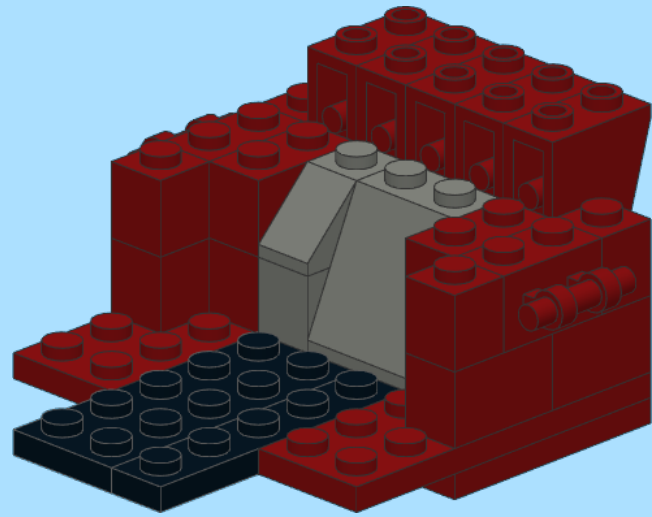
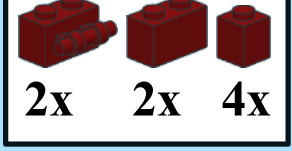


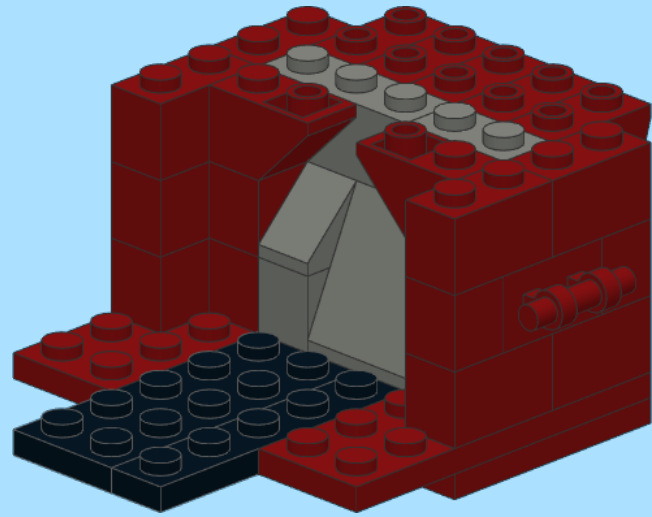
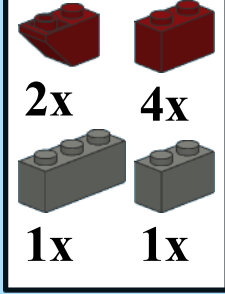


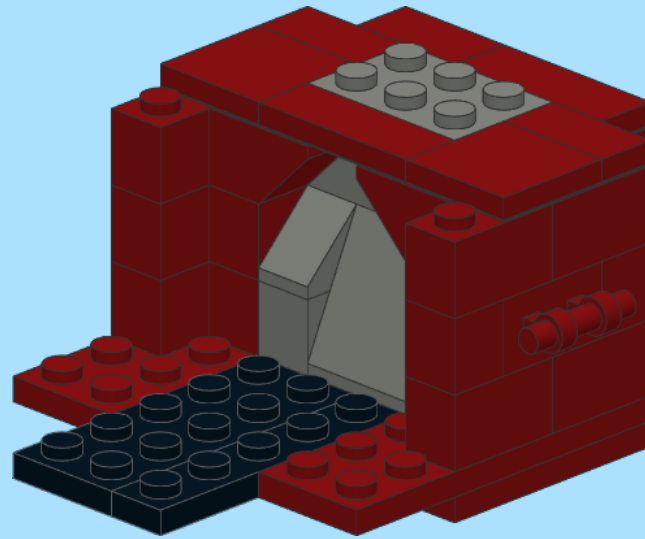
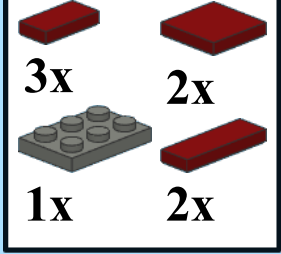


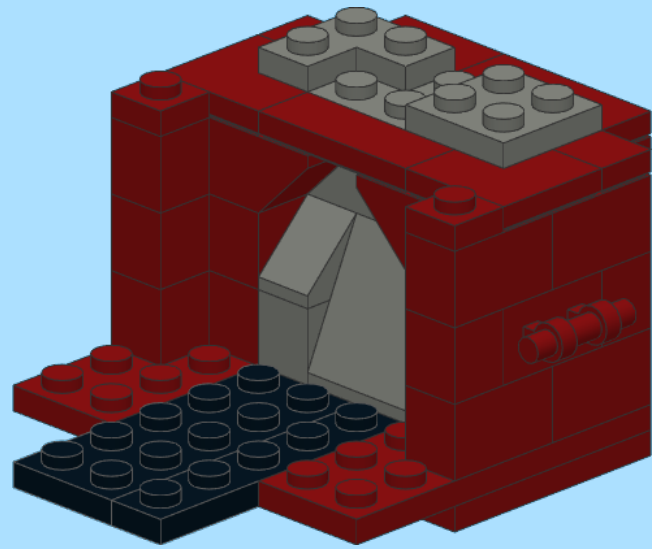
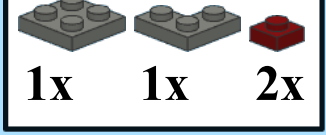


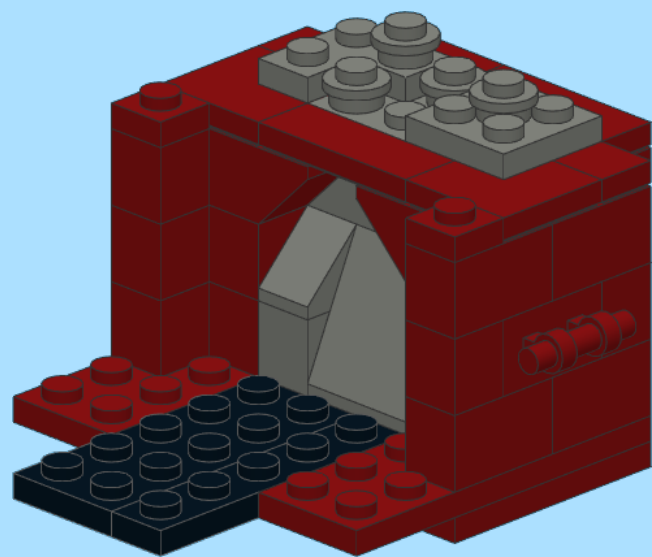


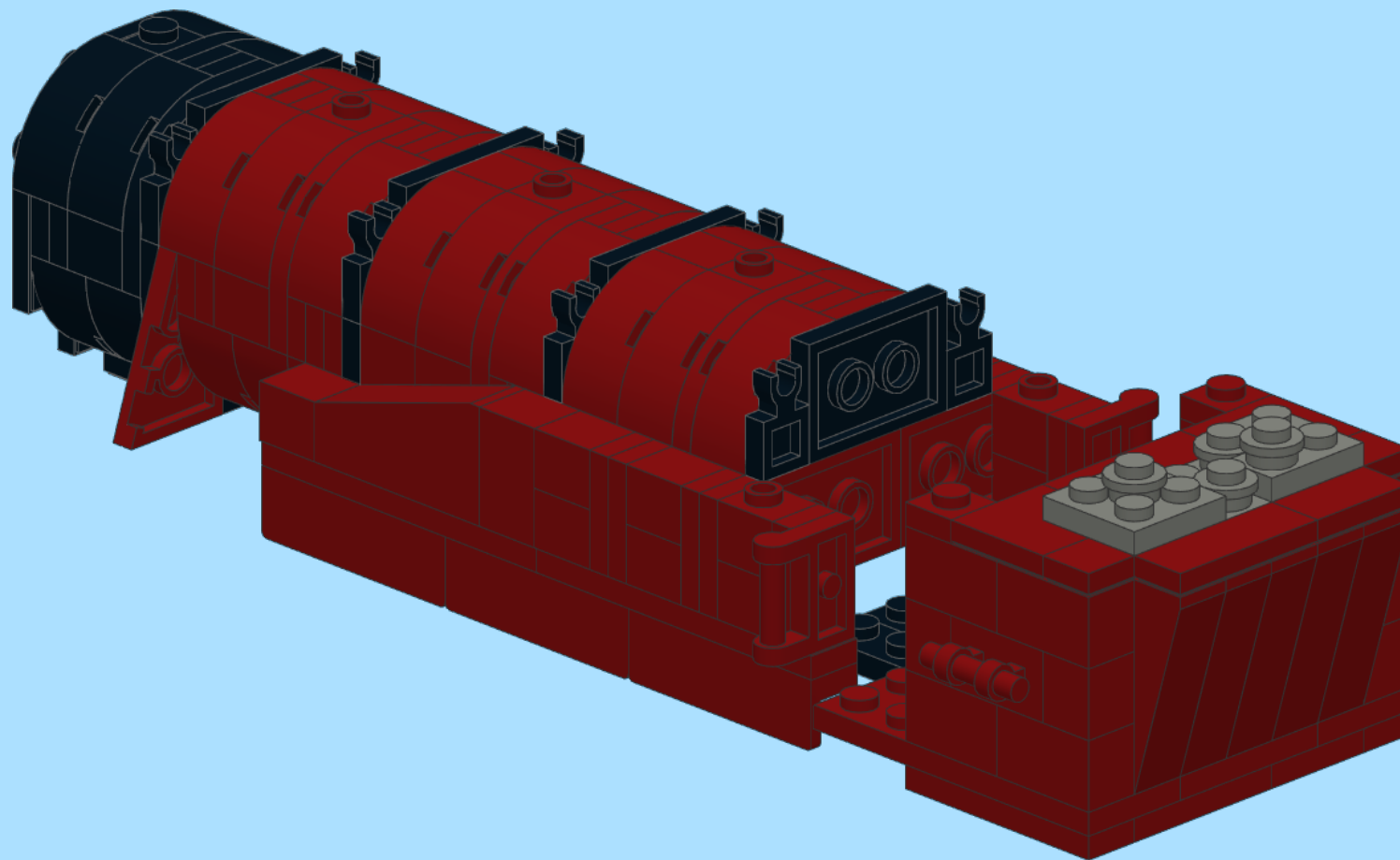






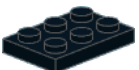




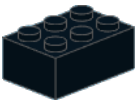




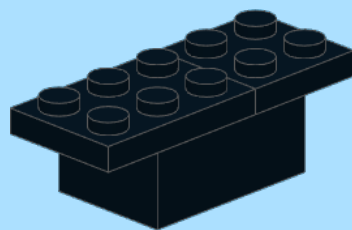
1x



1x



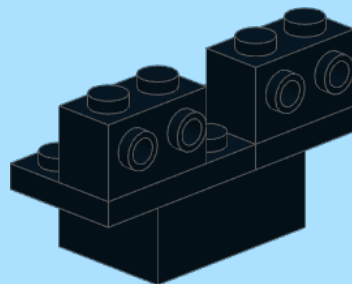
1x



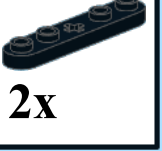
x2₄₉



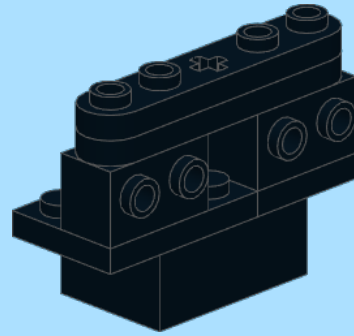
2x



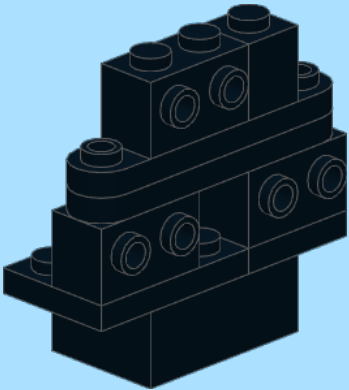
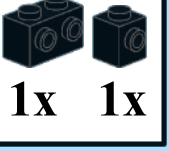
x2₅₀



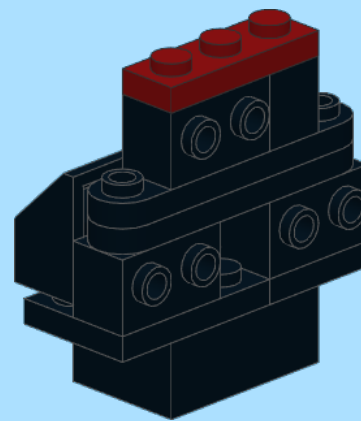
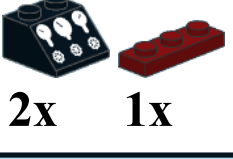
2x



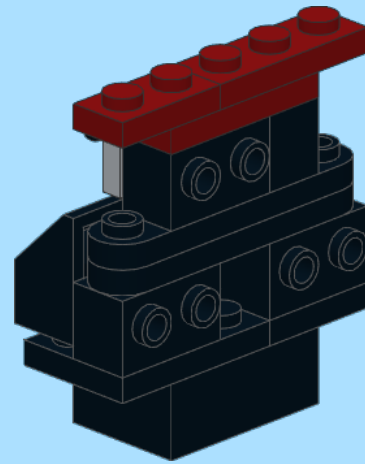
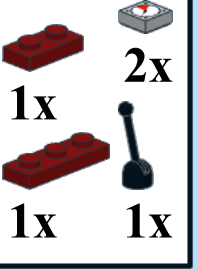
x2 51



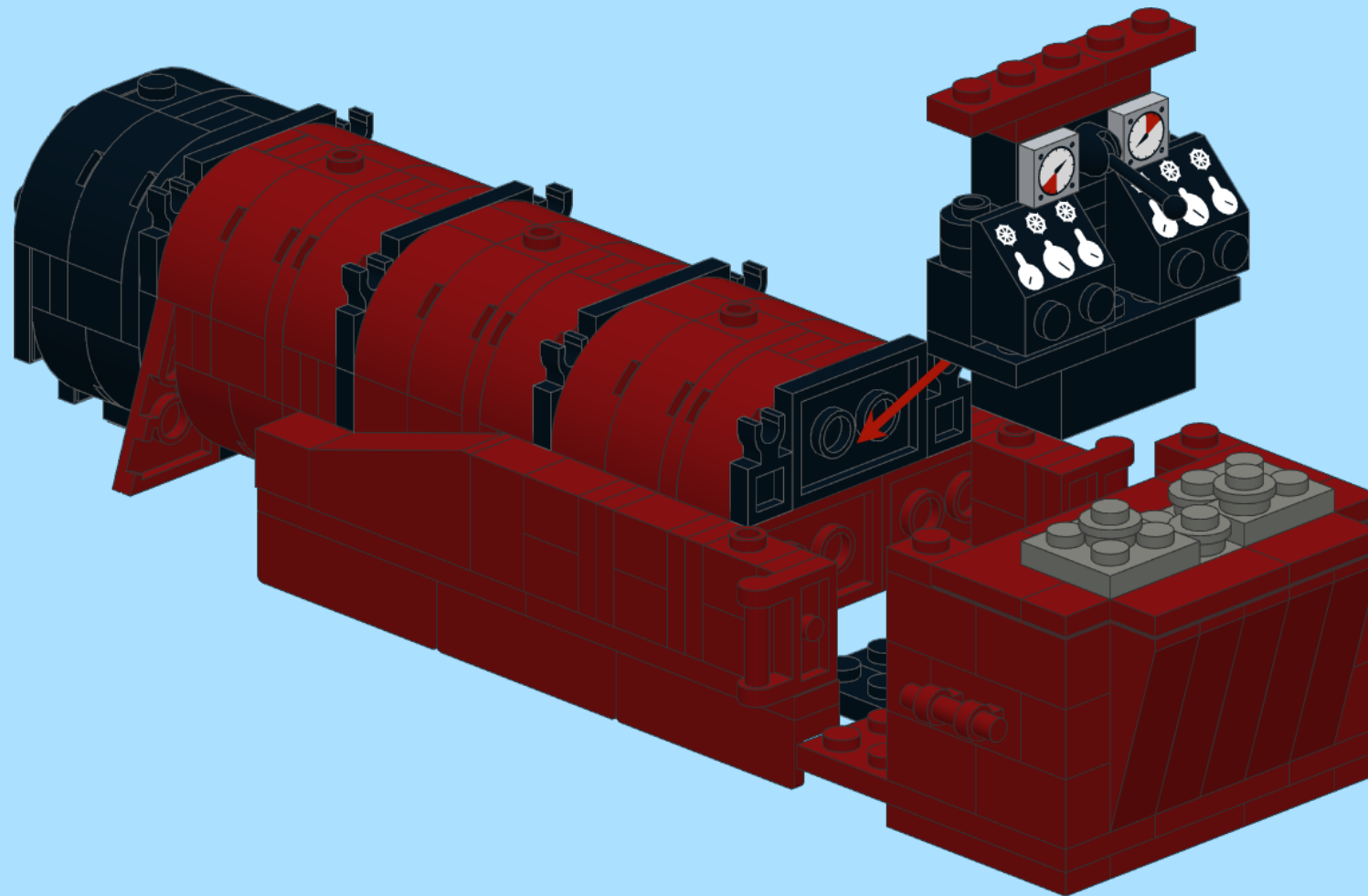
x2₅₂

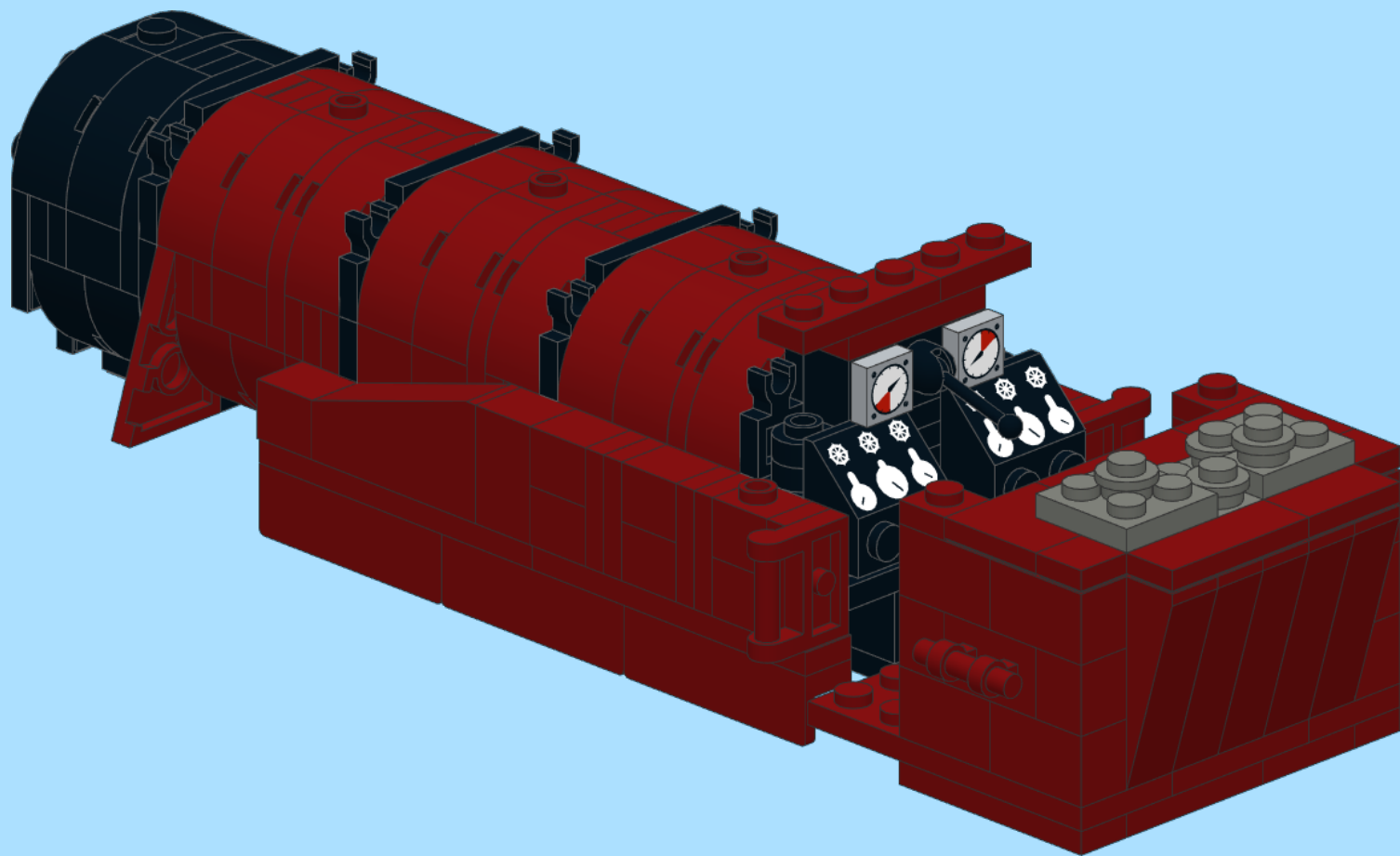


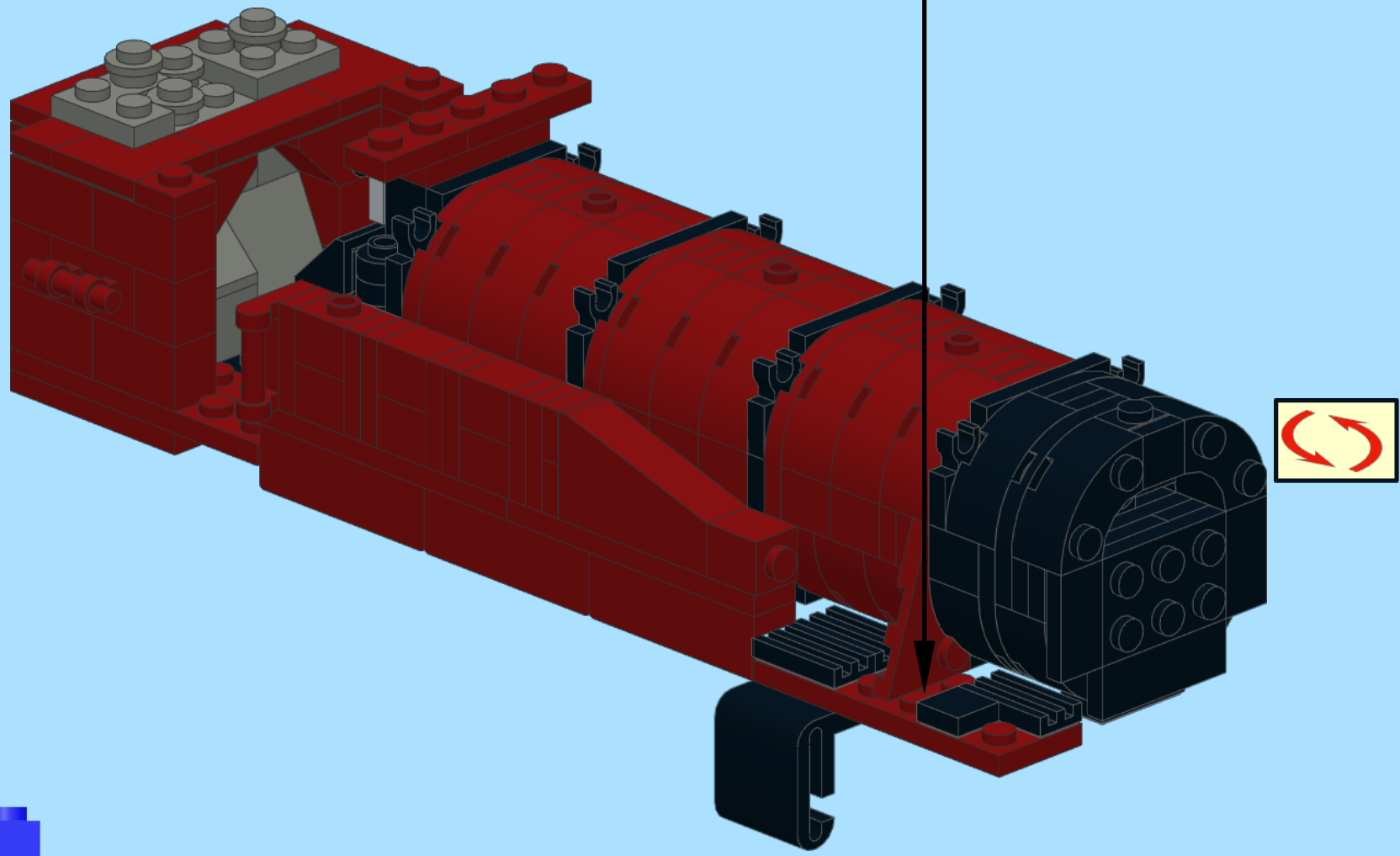
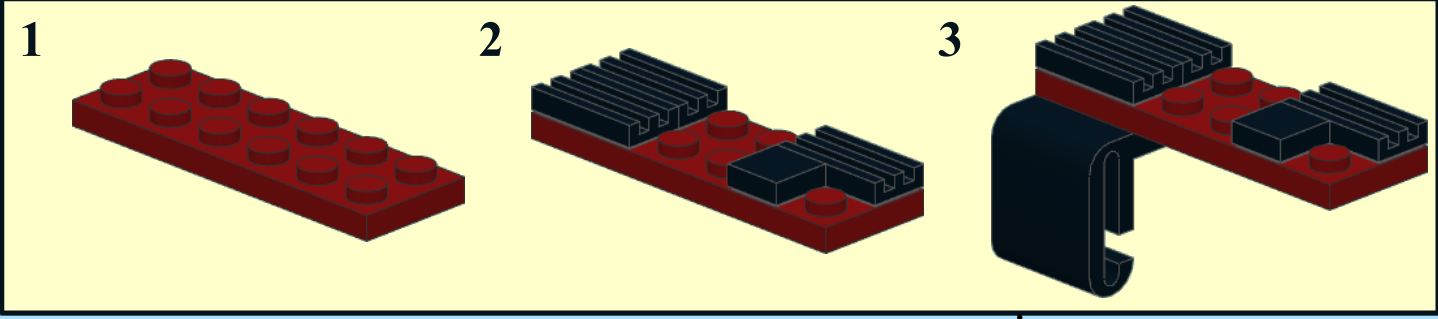
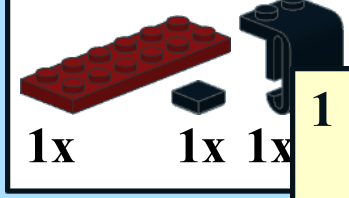
x2 53

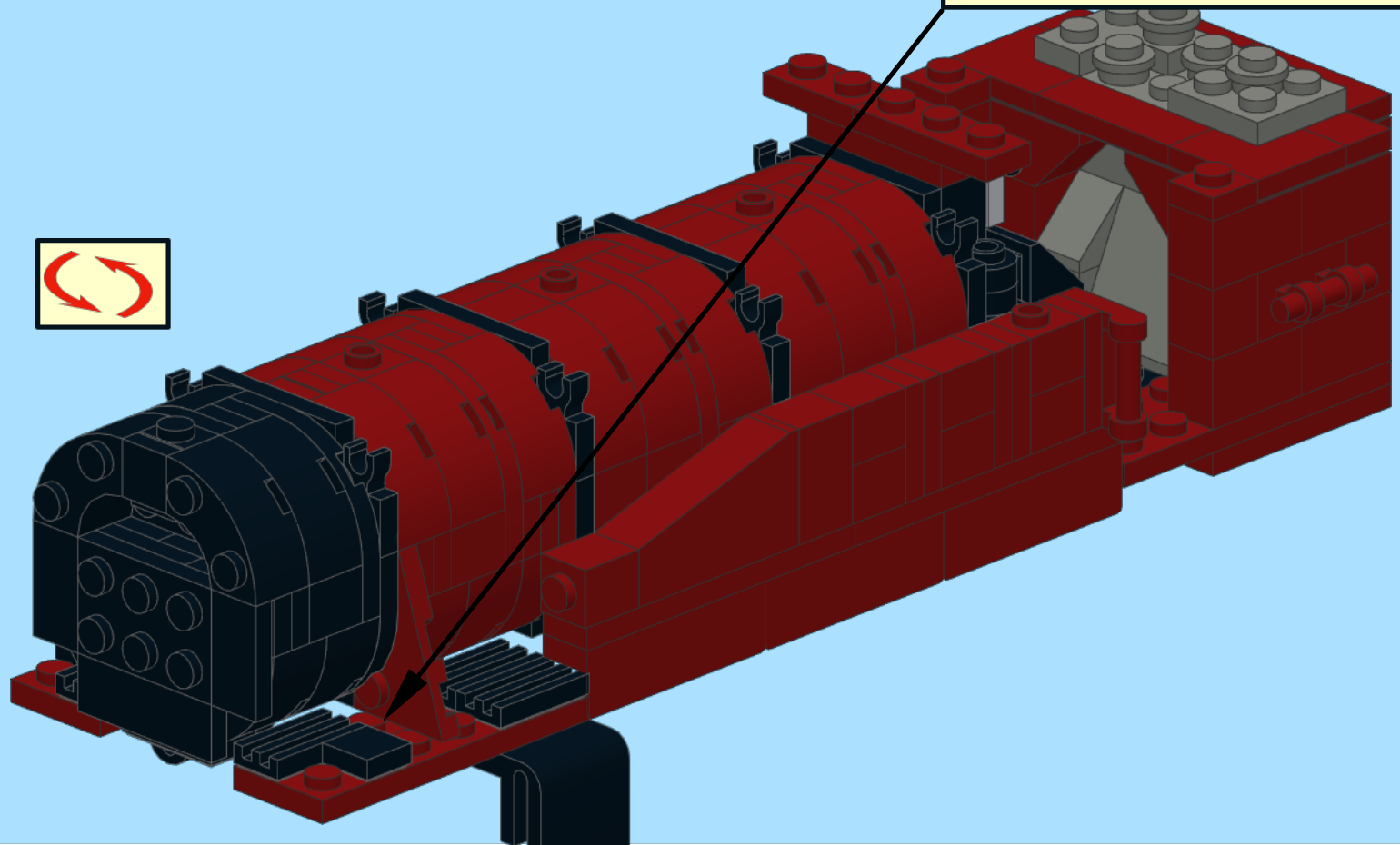
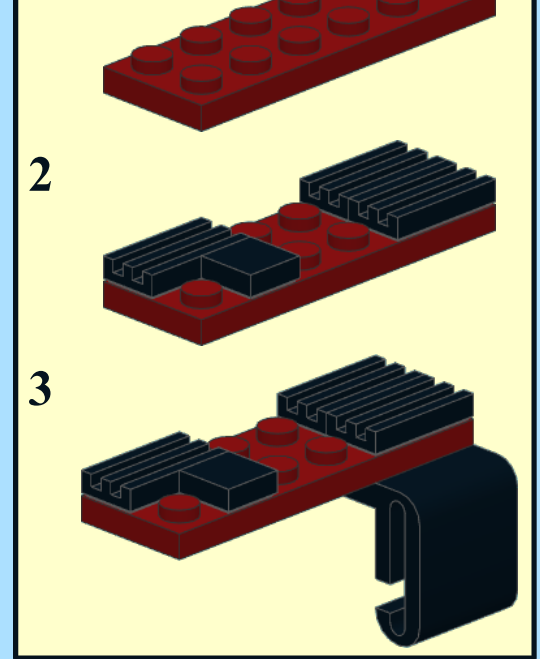
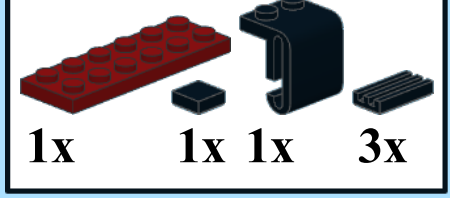


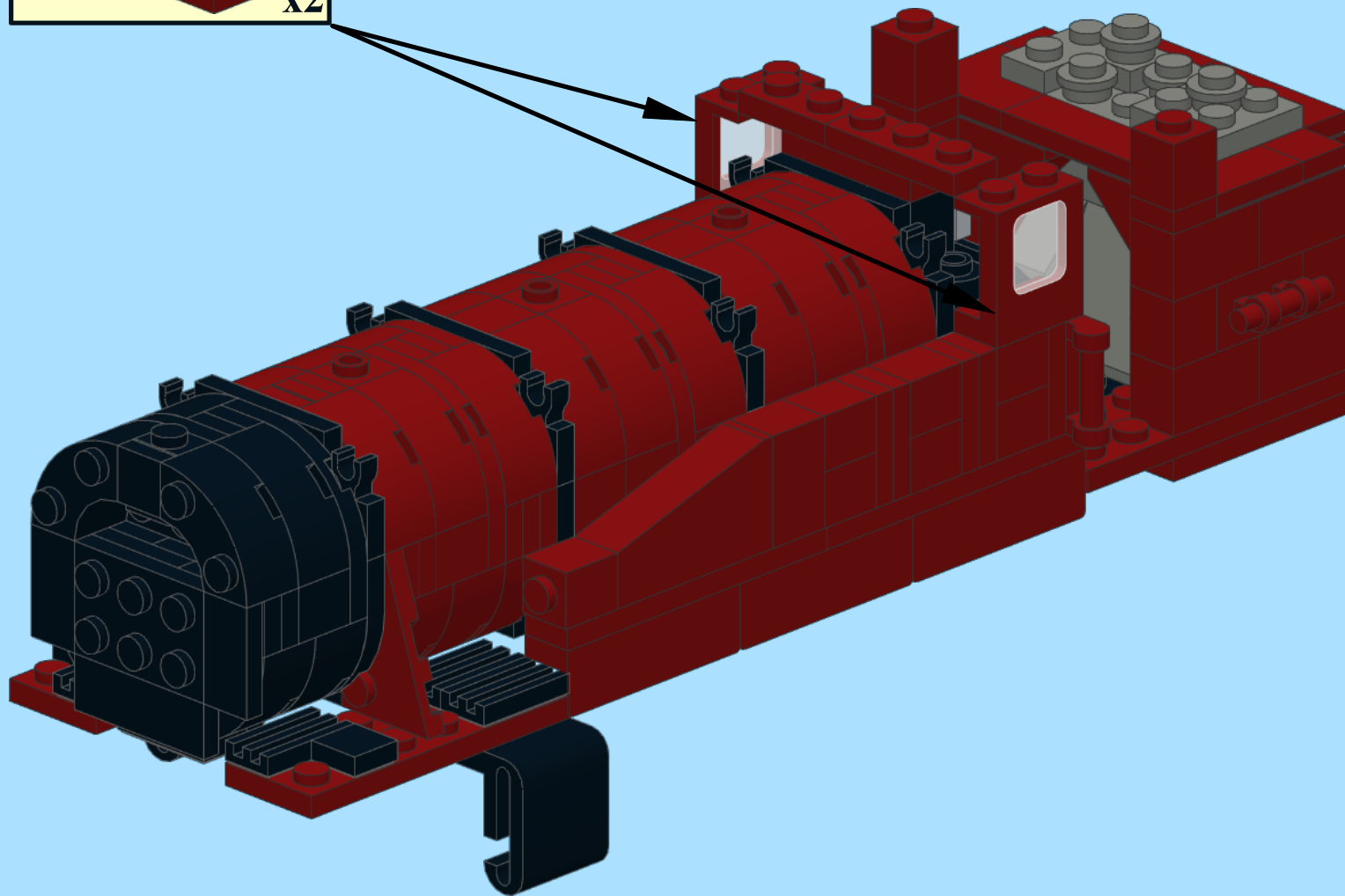
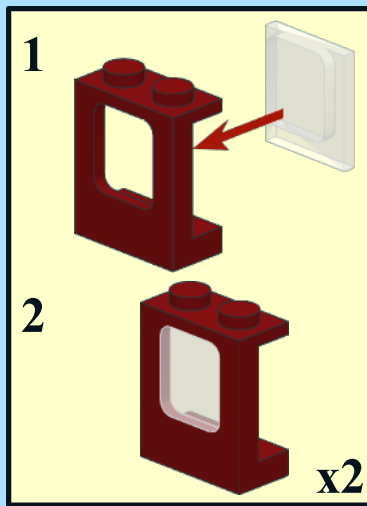
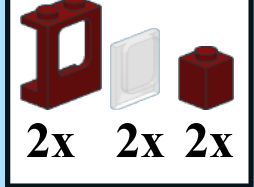
x2 54

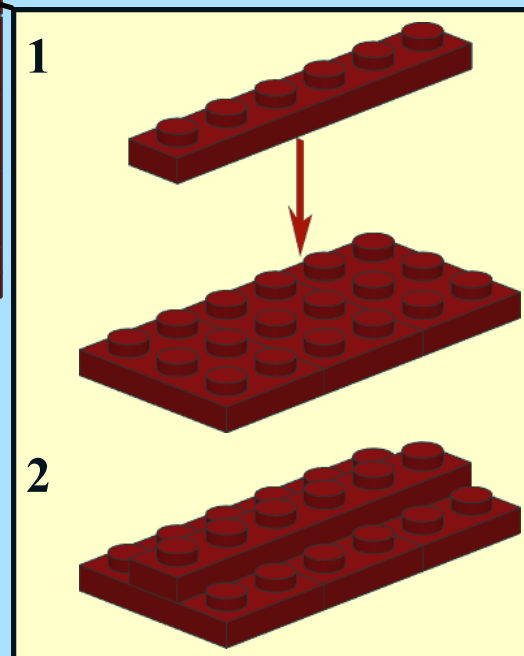
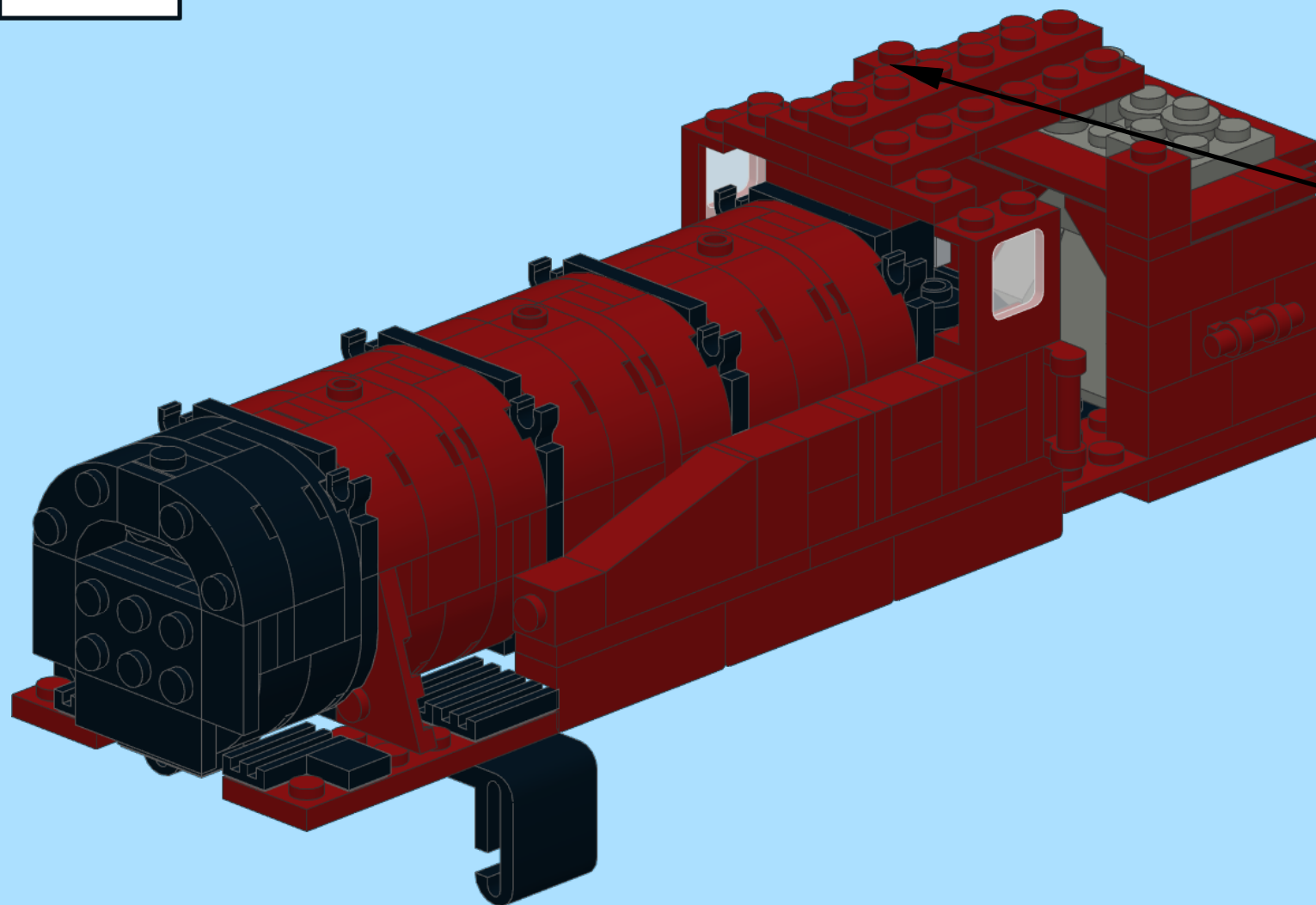
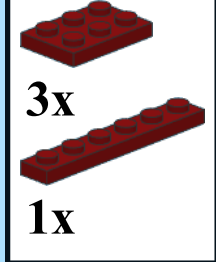


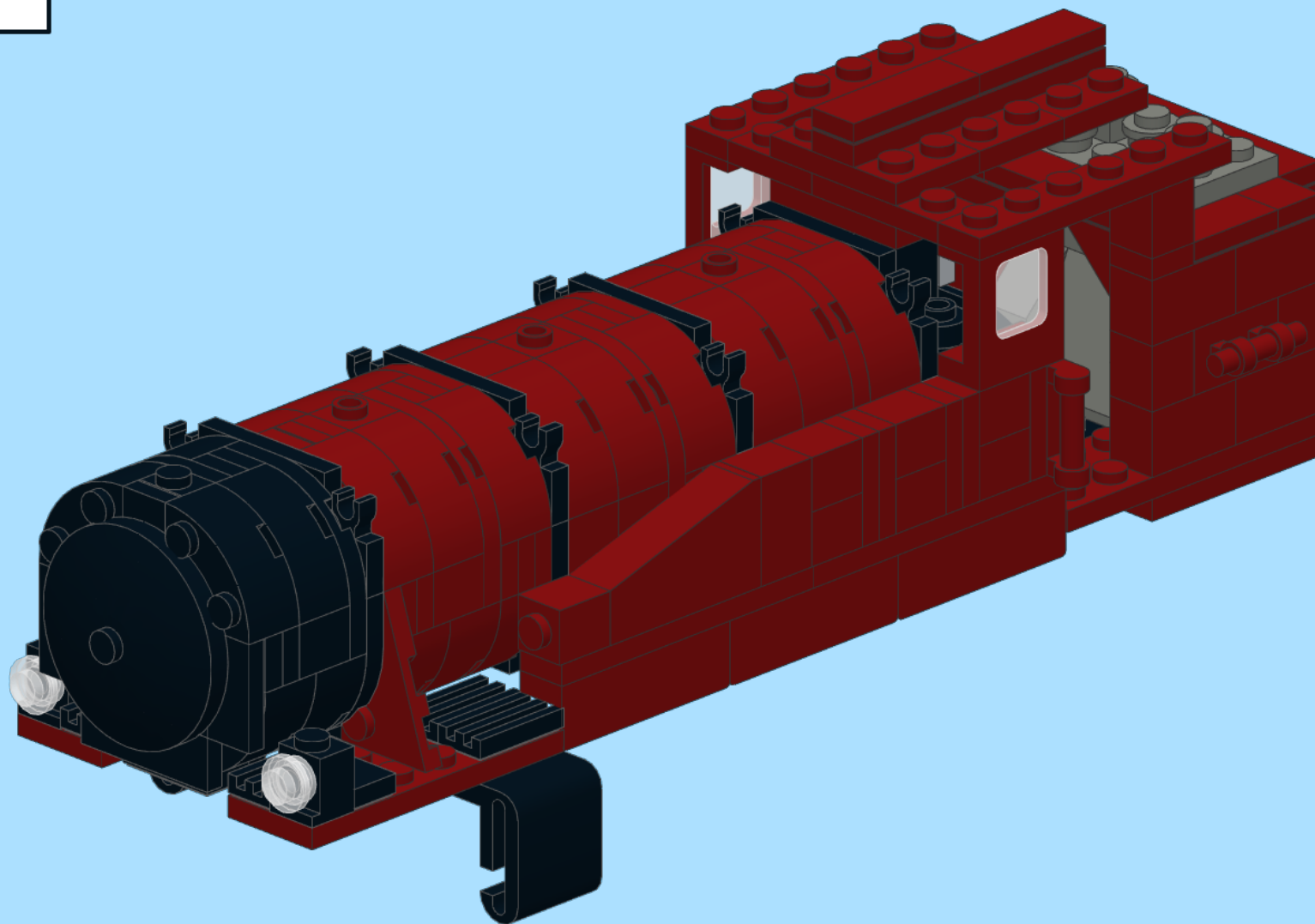
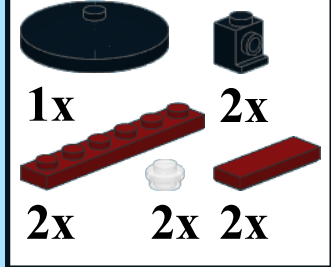


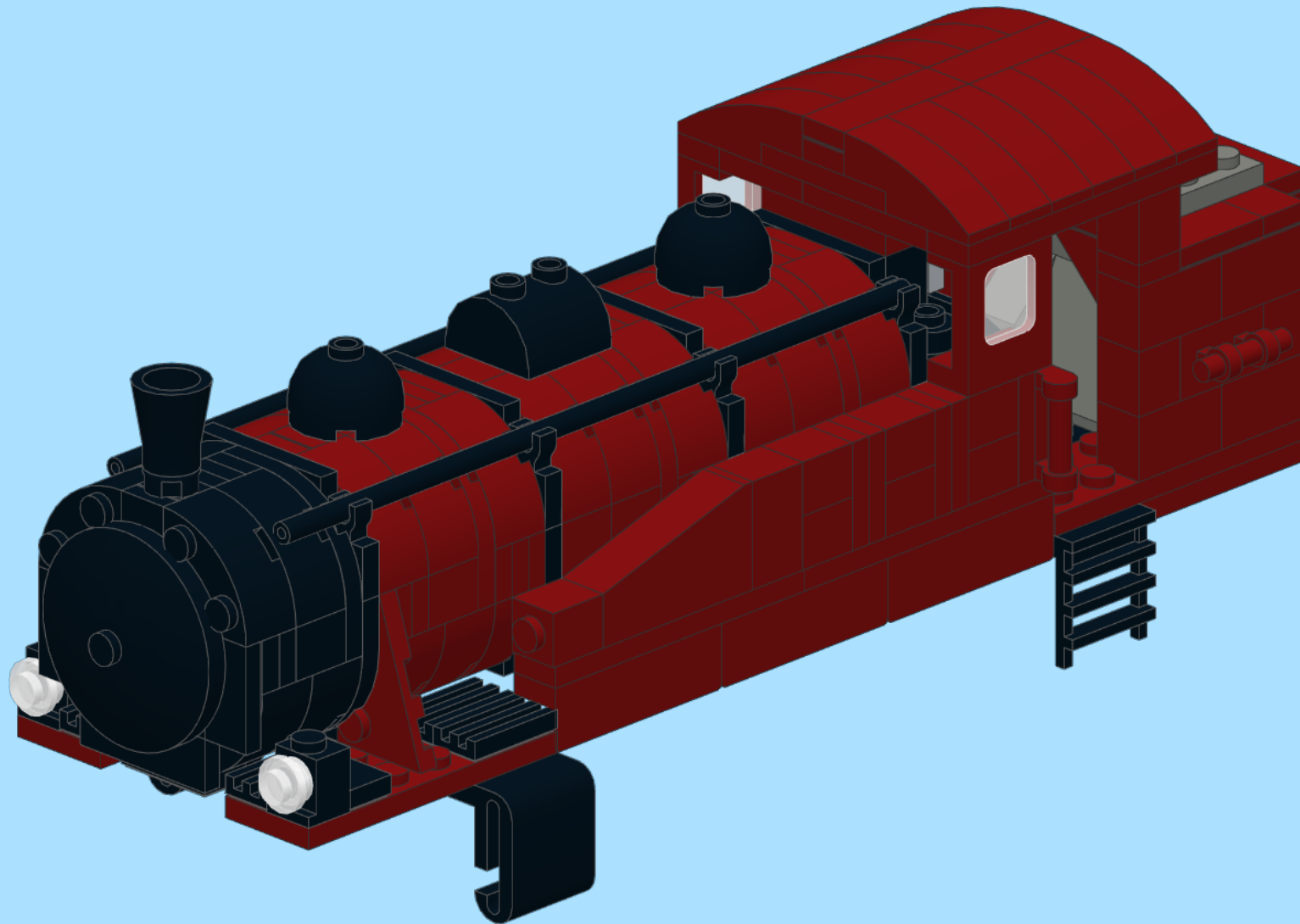


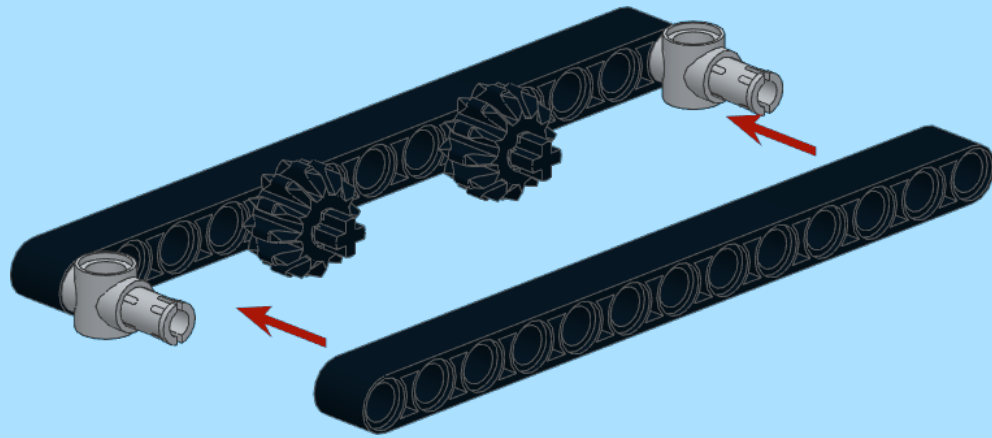
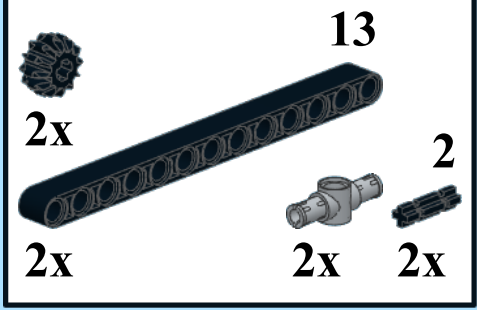


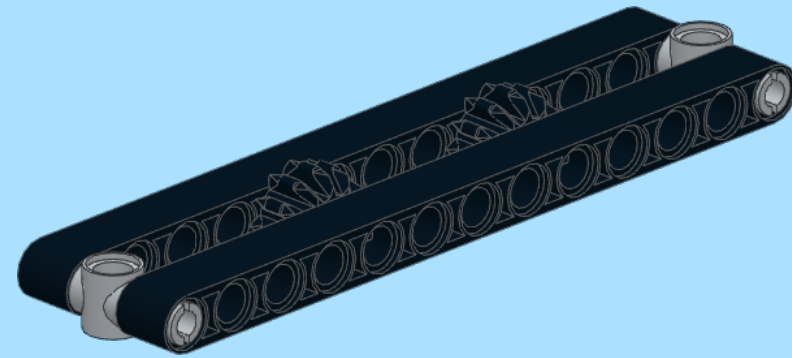





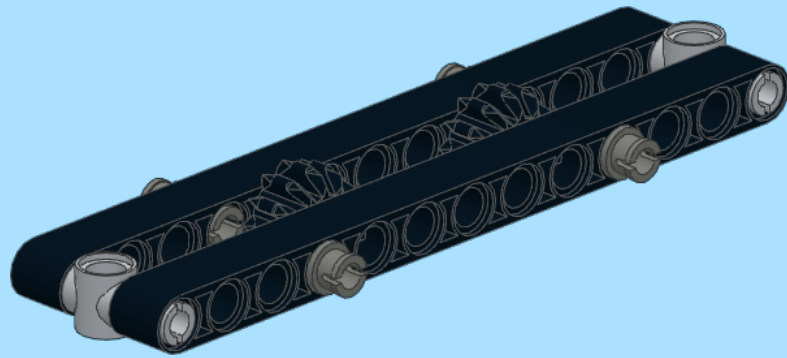


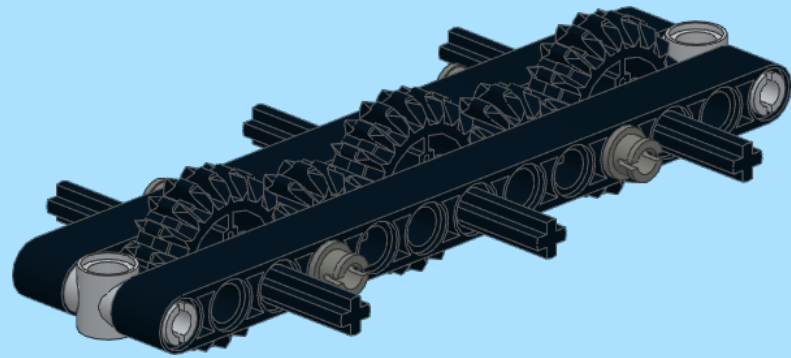
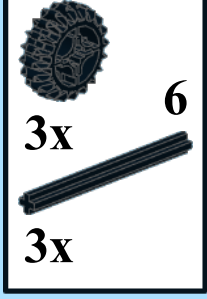




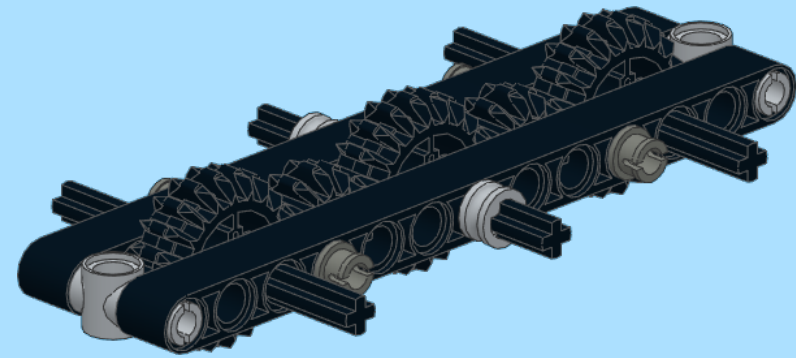


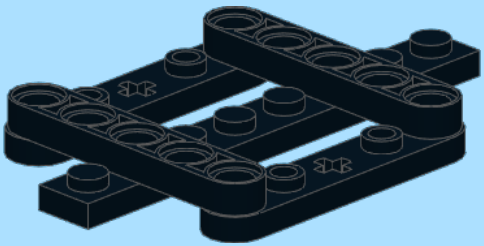
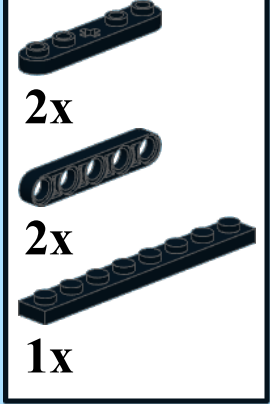

4x

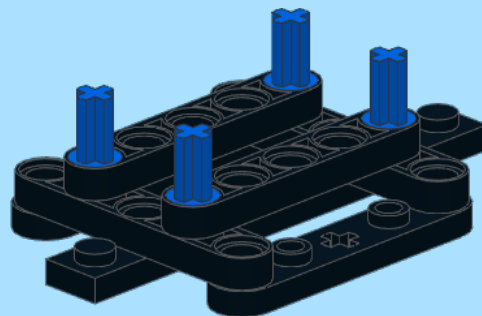


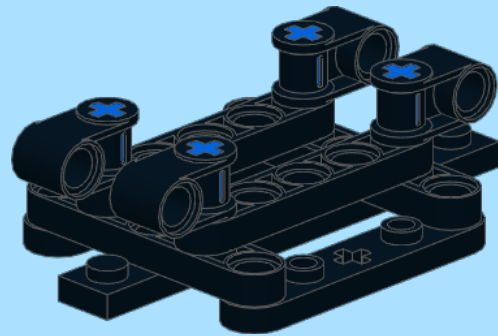



2x










4x

